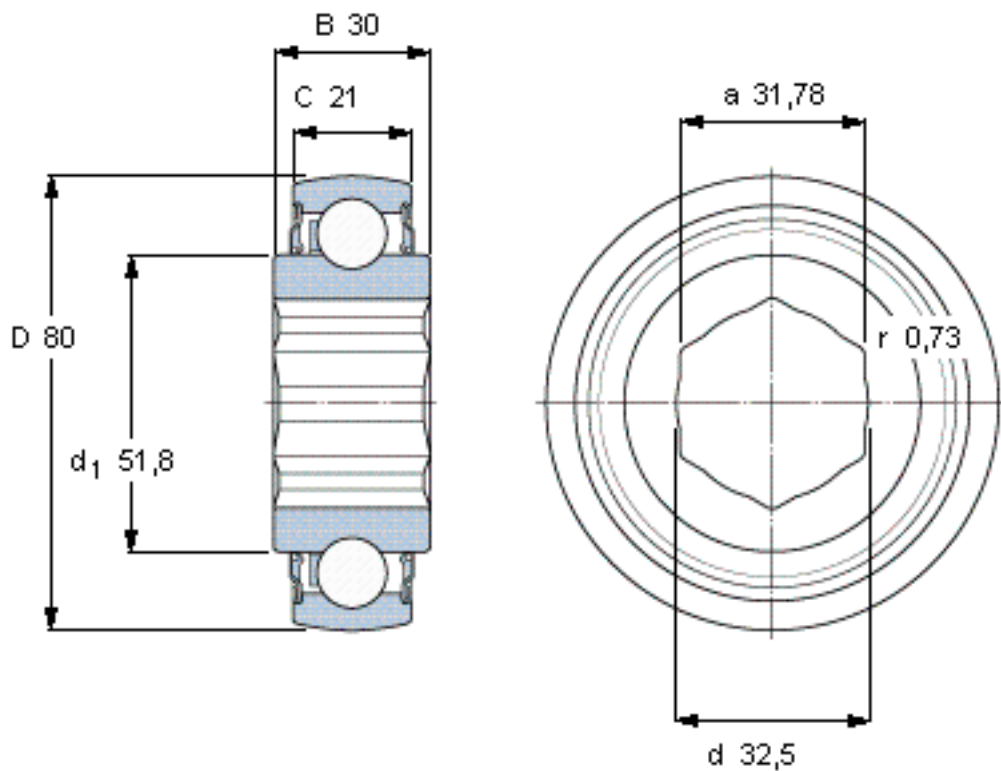


SKF YHC 208-104-2LS8W/VT357参数

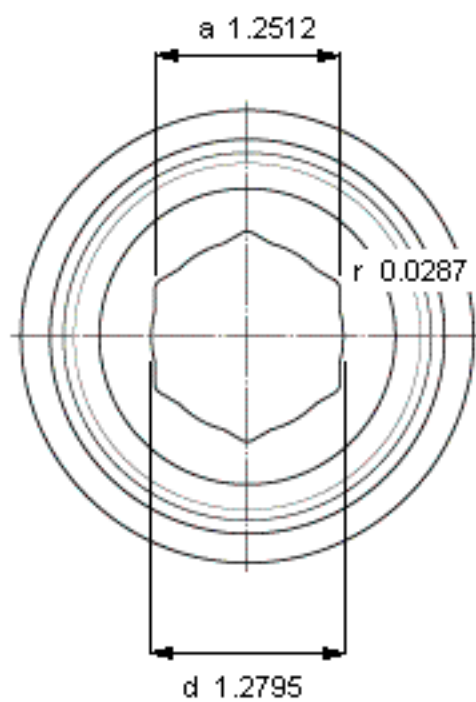
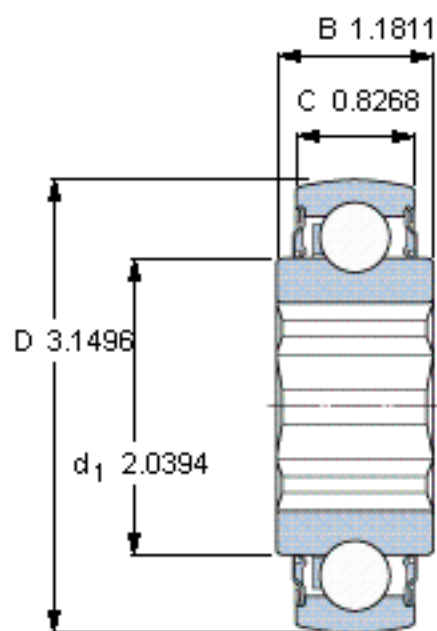
主要尺寸	a	31.78	mm	-
	D	80	mm	-
	B	30	mm	-
基本额定载荷	C	30700	N	动载荷
	C_0	19000	N	静载荷
疲劳载荷极限	P_u	800	N	-
极限转速	极限转速	500	r/min	-
重量	重量	660	g	-
型号	型号	YHC 208-104- 2LS8W/VT357	-	-

SKF YHC 208-104-2LS8W/VT357图片



计算系数
 f_0 14

参考资料:<http://www.sozhou.com/p/50d70b4b.html>



计算系数
 $f_0 = 14$