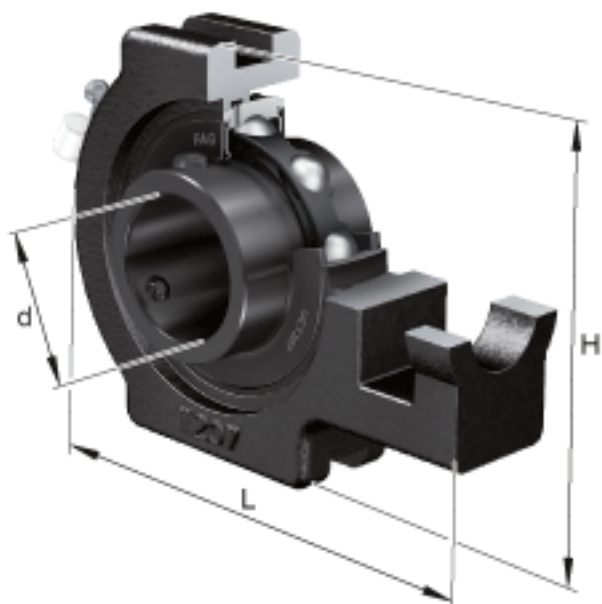
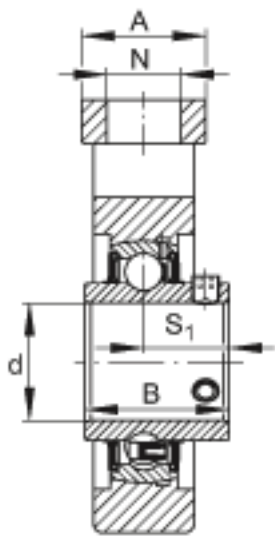
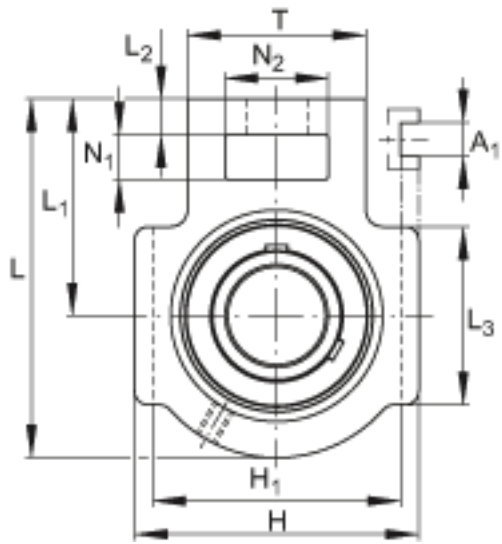


FAG UCT216-50参数

尺寸	d	79.375	mm	-
	L	235	mm	-
	H	184	mm	-
	A	70	mm	-
	A ₁	26	mm	-
	B	82.6	mm	-
	H ₁	165	mm	-
	L ₁	140	mm	-
	L ₂	21	mm	-
	L ₃	121	mm	-
	N	41	mm	-
	N ₁	32	mm	-
	N ₂	70	mm	-
	S ₁	49.3	mm	-
	T	111	mm	-
	重量	m	8150	g
说明		T216		型号, 轴承座
		UC216-50		型号, 外球面球轴承

FAG UCT216-50图片





参考资料:<http://www.sozhou.com/p/50e36c0b.html>