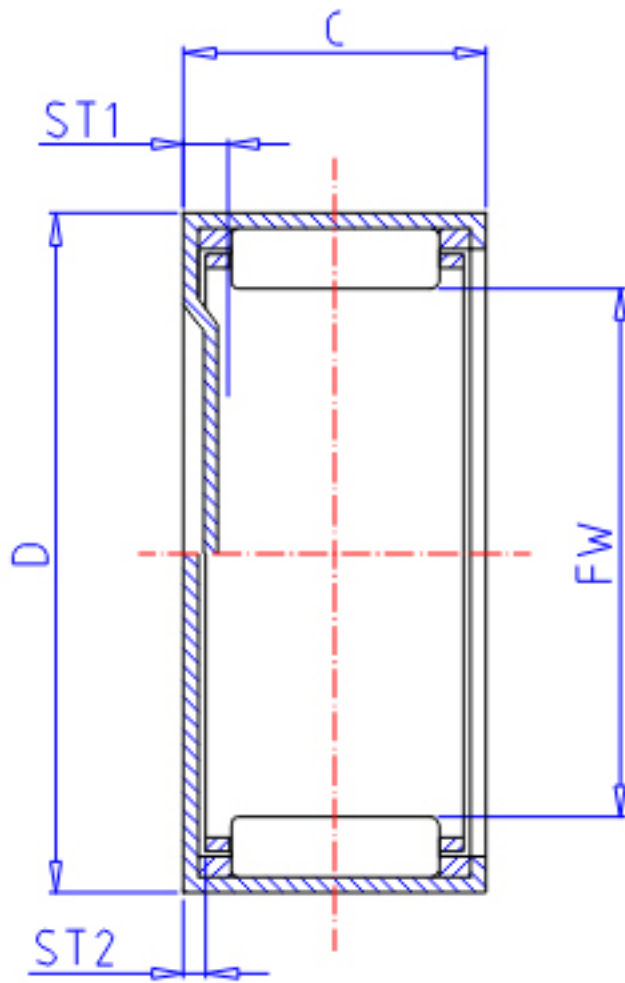


IKO TLAM 2012参数

轴径	STDRT	20	mm	轴径
型号	ORDER	TLAM 2012		型号
重量	MASS	15.20	g	重量
主要尺寸	FW	20	mm	内径
	D	26	mm	外径
	C	12	mm	宽度
	ST1	0.0	mm	-
	ST2	1.3	mm	-
基本额定载荷	CR	8740	N	动载荷
	COR	12900	N	静载荷

IKO TLAM 2012图片



参考资料:<http://www.sozhou.com/p/50e8001c.html>

