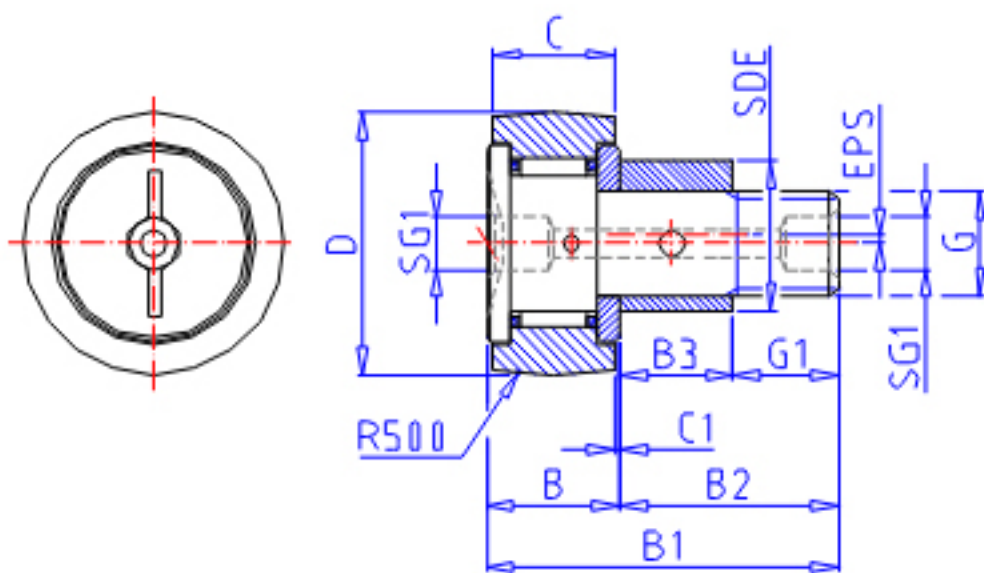


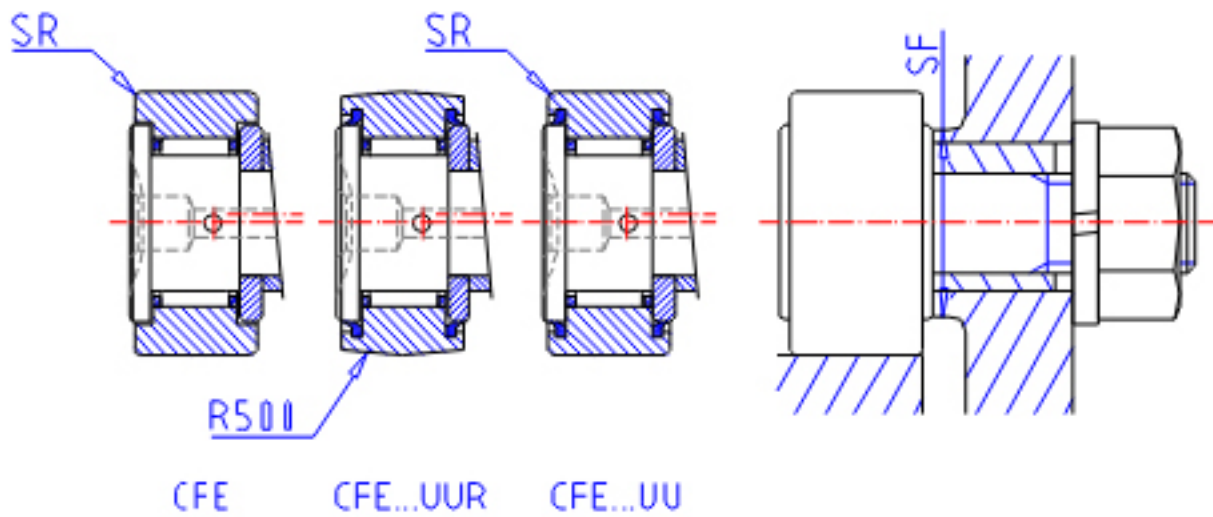
IKO CFE 8R参数

偏心轴套外径	STDRT	11	mm	偏心轴套外径	
型号	ORDER	CFE 8R		型号	
重量	MASS	32.0	g	重量	
主要尺寸	D	19	mm	-	
	C	11	mm	-	
	SDE	11	mm	-	
	G	M8x1.25		螺纹规格	
	B3	9.5	mm	-	
	B	12.2	mm	-	
	B1	32.2	mm	-	
	B2	20.0	mm	-	
	C1	0.6	mm	-	
	SG1	4	mm	-	
	G1	10.5	mm	螺纹尺寸	
	SR	-	mm	(最小)	
	偏心量	EPS	0.4		-
	安装尺寸	SF	13	mm	-
最大拧紧扭矩	TRQ	6.5	N. m	-	
基本额定载荷	CR	4250	N	动载荷	
	COR	4740	N	静载荷	
最大静态容许负荷	FMAX	4620	N	最大静态容许负荷	

IKO CFE 8R图片



CFE...R



参考资料:<http://www.sozhou.com/p/51114d6b.html>

