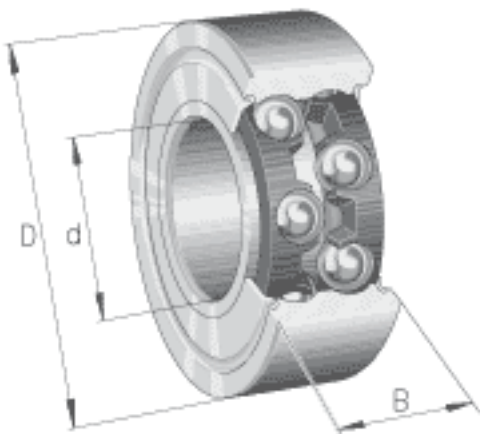
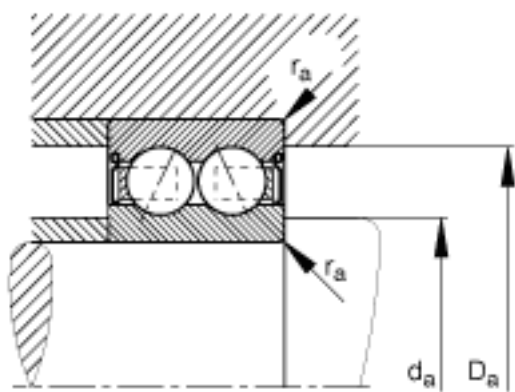
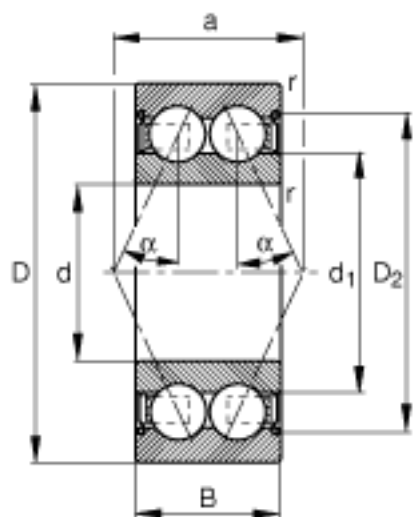


### FAG 3801-B-2Z-TVH参数

尺寸	$d_1$	15	mm	-
	$d_{a \min}$	14	mm	-
	$r_{a \max}$	0.3	mm	-
	$r_{\min}$	0.3	mm	-
接触角	$\alpha$	25		接触角
重量	m	8	g	质量
基本额定载荷	$C_r$	2190	N	基本额定动载荷, 径向
	$C_{0r}$	1550	N	基本额定静载荷, 径向
疲劳极限载荷	$C_{ur}$	79	N	疲劳极限载荷, 径向
极限转速	$n_G$	28000	r/min	极限转速
参考转速	$n_B$	18000	r/min	参考转速
尺寸	d	12	mm	-
	D	21	mm	-
	B	7	mm	-
	a	8.9	mm	-
	$D_2$			-
	$D_{a \max}$	19	mm	-

### FAG 3801-B-2Z-TVH图片





参考资料: <http://www.sozhou.com/p/51161e5c.html>