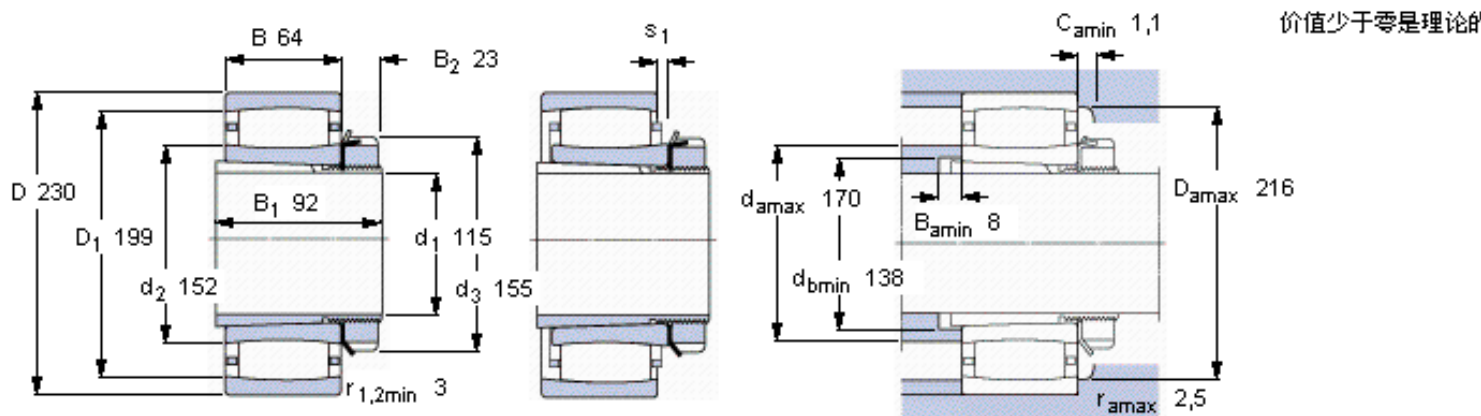


SKF C 2226 K + H 3126 L *参数

主要尺寸	d_1	115	mm	-
	D	230	mm	-
	B	64	mm	-
基本额定载荷	C	735000	N	动载荷
	C_0	930000	N	静载荷
疲劳载荷极限	P_u	93000	N	-
额定转速	参考转速	2800	r/min	-
	极限转速	3800	r/min	-
重量	重量	14000	g	-
型号	* SKF 探索者轴承	C 2226 K + H 3126 L	-	-
		*	-	-
说明	**请核查供货情况	-	-	-

SKF C 2226 K + H 3126 L *图片



轴向位移 s_1

9,6

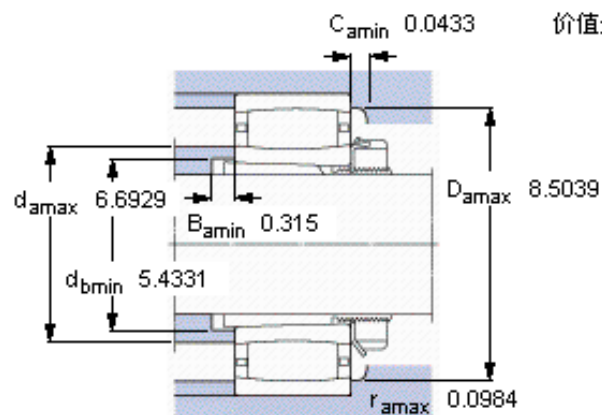
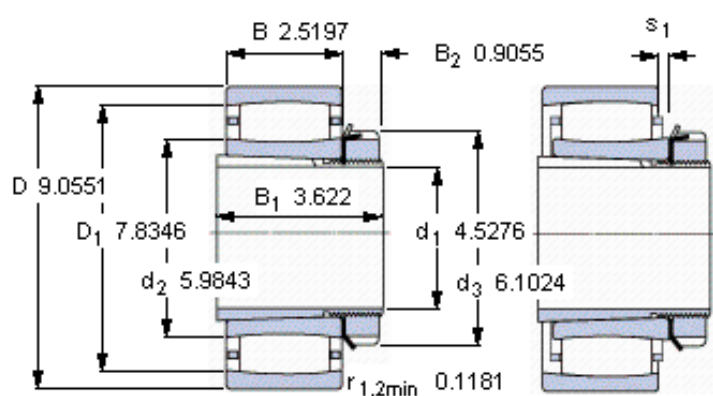
对中误差系数 k_1

0,113

运行游隙系数 k_2

0,101

参考资料: <http://www.sozhou.com/p/5122f3dc.html>



价值少于零是理论的

轴向位移 s_1

0.378

对中误差系数 k_1

0,113

运行游隙系数 k_2

0,101