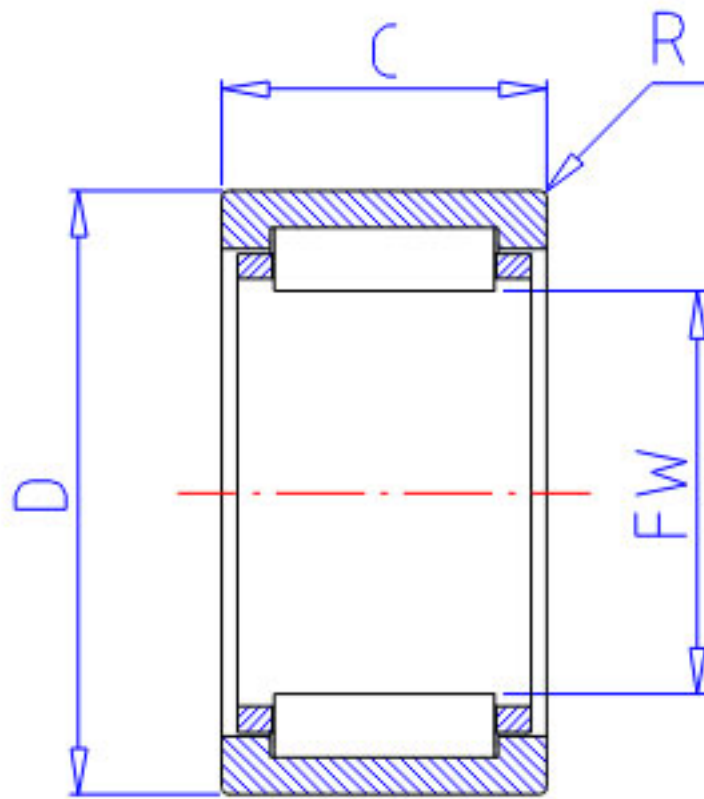


### NSK RLM506230参数

型号	型号	RLM506230		-
外形尺寸	FW	50	mm	内径
	D	62		外径
	C	30	mm	宽度
	R	0.60	mm	(最小)
基本额定载荷	CR	50000	N	动载荷
	COR	94500	N	静载荷
	CR2	5100	kgf	动载荷
	COR2	9600	kgf	静载荷
极限转速	LS	7100	1/min	极限转速
重量	MASS	180	g	重量

### NSK RLM506230图片



参考资料:<http://www.sozhou.com/p/5127760a.html>

