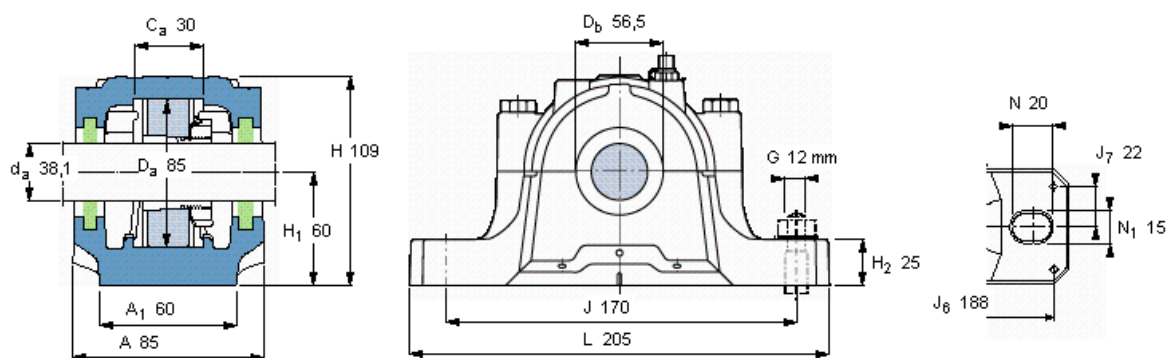


### SKF SNL 509参数

轴	$d_a$	38.1	mm	-
适用的轴承	适用的轴承	1209 K	-	-
	适用的轴承	2209 K	-	-
	适用的轴承	-	-	-
	球面滚子轴承	22209 K	-	-
	适用的轴承	C 2209 K	-	-
主要尺寸	A	85	-	-
	L	205	-	-
	H	109	-	-
	$H_1$	60	-	-
重量	重量	2900	g	-
型号	轴承座	SNL 509	-	-

### SKF SNL 509图片



#### 订货型号

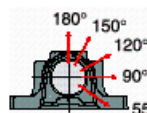
仅限轴承座	SNL 509	
密封件	TSN 509 AE	2 x TSN 509 SE
	端盖	ASNH 509

#### 有帽螺栓

尺寸 [毫米]	M 10x50
推荐的紧固	50
扭矩 [Nm]	50
最大允许负荷 [kN]	
$F_{120^\circ}$	50
$F_{150^\circ}$	30
$F_{180^\circ}$	25

#### 断裂负荷, 轴承箱, kN

$P_{0^\circ}$	160
$P_{55^\circ}$	230
$P_{90^\circ}$	140
$P_{120^\circ}$	100
$P_{150^\circ}$	90
$P_{180^\circ}$	115
$P_a$	75



才需要遵守P0\*的限制  
础面积不受到支持时,  
只有在轴承座的整个基

#### 适用的SKF轴承和附件

轴承	紧定套	定位环
1209 EKTN9	HE 209	2 x FRB 5,5/85
2209 EKTN9	HE 309	2 x FRB 3,5/85
-	-	-
22209 EK	HE 309	2 x FRB 3,5/85
C 2209 KTN9	HE 309 E	2 x FRB 3,5/85

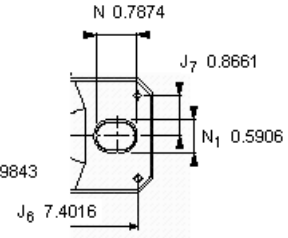
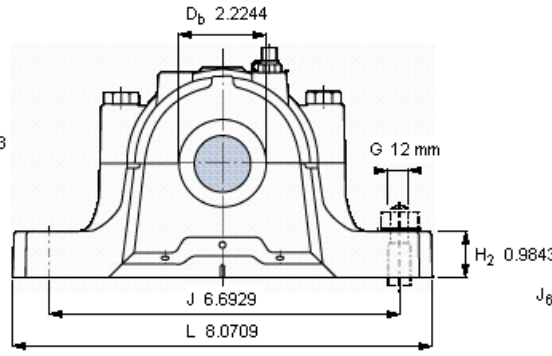
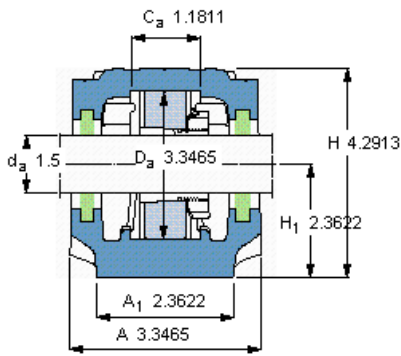
#### 适用的固定螺栓

尺寸 [毫米]	12
推荐的紧固	80
扭矩 [Nm]	80
销钉尺寸	
径(最大)	6
中心距离 $J_6$	188
中心距离 $J_7$	22

#### 脂量, 公斤

初步填充	0,065
重新油脂	0,01

参考资料: <http://www.sozhou.com/p/51447830.html>

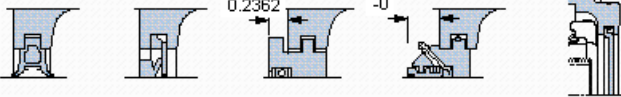


订货型号  
仅限轴承座  
密封件

SNL 509

TSN 509 AE 2 x TSN 509 SE

端盖  
ASNH 509



适用的SKF轴承和附件

轴承	紧定套	定位环
1209 EKTN9	HE 209	2 x FRB 5,5/85
2209 EKTN9	HE 309	2 x FRB 3,5/85
-	-	-
22209 EK	HE 309	2 x FRB 3,5/85
C 2209 KTN9	HE 309 E	2 x FRB 3,5/85

有帽螺栓

尺寸 [毫米]	M 10x50
推荐的紧固	
扭矩 [Nm]	50
最大允许负荷 [kN]	
F <sub>120°</sub>	50
F <sub>150°</sub>	30
F <sub>180°</sub>	25

适用的固定螺栓

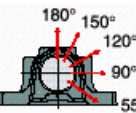
尺寸 [毫米]	12
推荐的紧固	
扭矩 [Nm]	80

销钉尺寸

径(最大)	0.2362
中心距离 J <sub>6</sub>	7.4016
中心距离 J <sub>7</sub>	0.8661

断裂负荷, 轴承箱, kN

P <sub>0°</sub>	160
P <sub>65°</sub>	230
P <sub>90°</sub>	140
P <sub>120°</sub>	100
P <sub>150°</sub>	90
P <sub>180°</sub>	115
P <sub>a</sub>	75



才需要遵守P0°的限制  
础面积不受到支持时,  
只有在轴承座的整个基

脂量, 公斤

初步填充	0,065
重新油脂	0,01