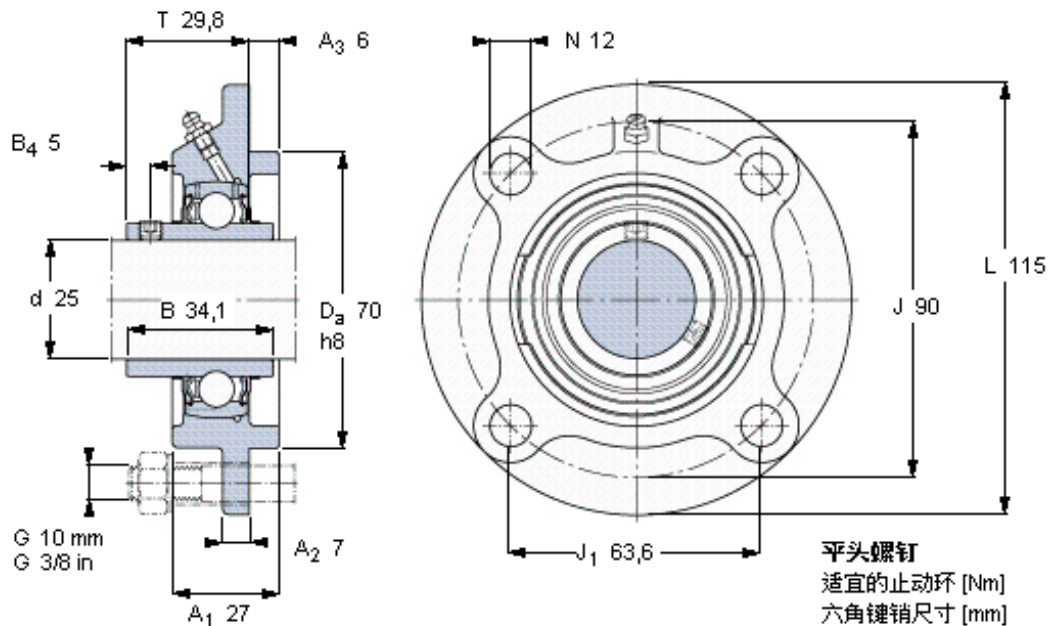


### SKF FYC 25 TF参数

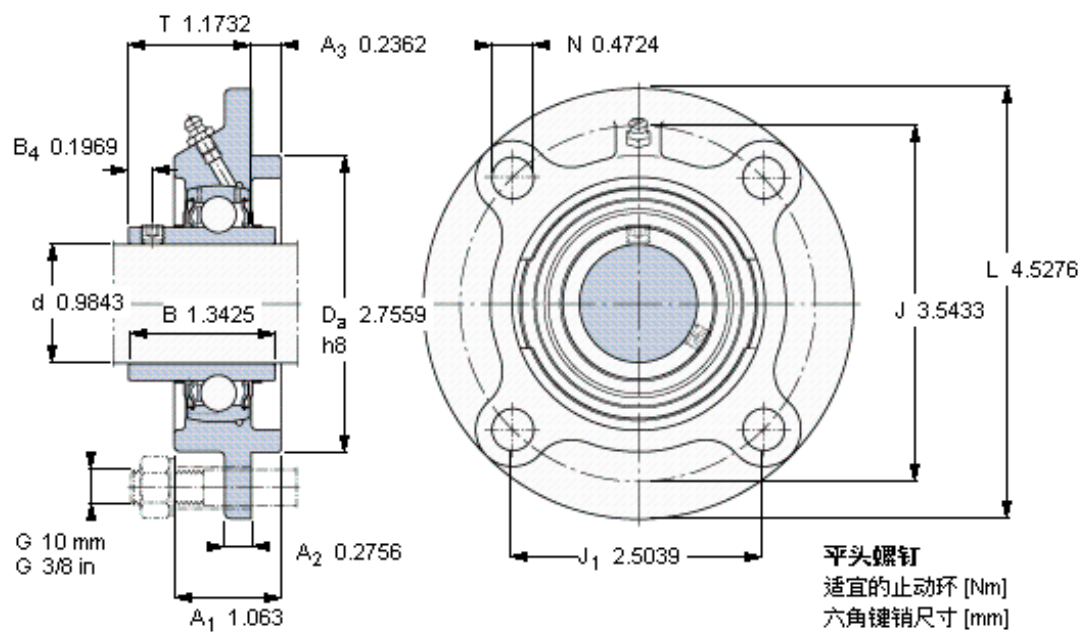
主要尺寸	d	25	mm	-
	A <sub>1</sub>	27	mm	-
	J	90	mm	-
	L	115	mm	-
	T	29.8	mm	-
基本额定载荷	C	14000	N	动载荷
	C <sub>0</sub>	7800	N	静载荷
极限转速	带h6轴公差	7000	r/min	-
重量	重量	930	g	-
型号	轴承单元	FYC 25 TF	-	-
	轴承座	FYC 505	-	-
	轴承	YAR 205-2F	-	-

### SKF FYC 25 TF图片



M 6×0.7  
4  
3

参考资料: <http://www.sozhou.com/p/516d3409.html>



M 6×0.7  
4  
3