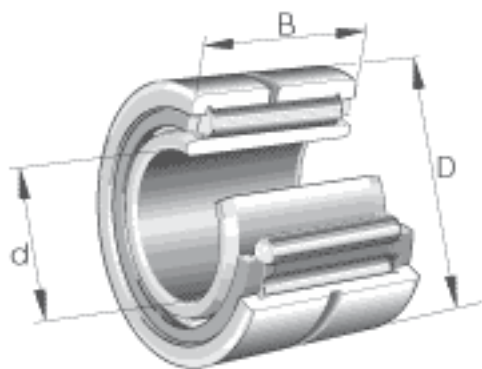
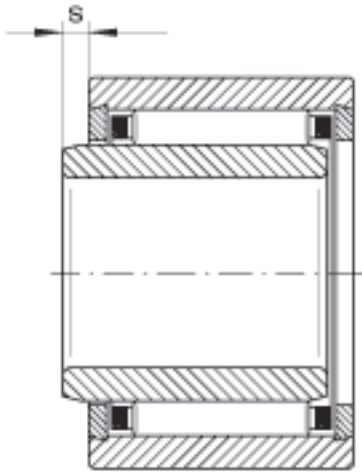
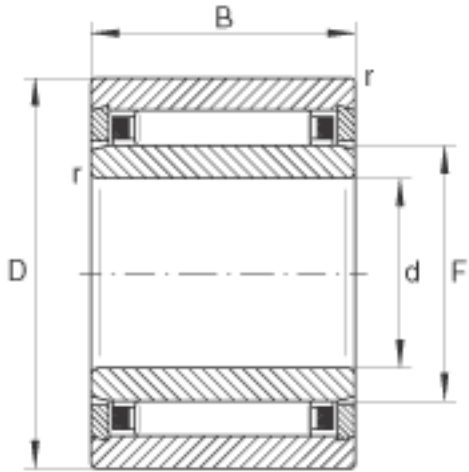


### INA NK15/12-TV参数

尺寸	d	5	mm	-
	D	15	mm	-
	B	12	mm	-
	F	8	mm	-
	$r_{\min}$	0.3	mm	-
	s	1.5	mm	轴向位移
重量	m	11.5	g	质量
基本额定载荷	$C_r$	4450	N	基本额定动载荷, 径向
	$C_{0r}$	4100	N	基本额定静载荷, 径向
疲劳极限载荷	$C_{ur}$	690	N	疲劳极限载荷, 径向
极限转速	$n_G$	32500	r/min	极限转速
参考转速	$n_B$	29500	r/min	参考转速
说明				有止动环, 无润滑孔和润滑一槽。

### INA NK15/12-TV图片





参考资料:<http://www.sozhou.com/p/516ee008.html>