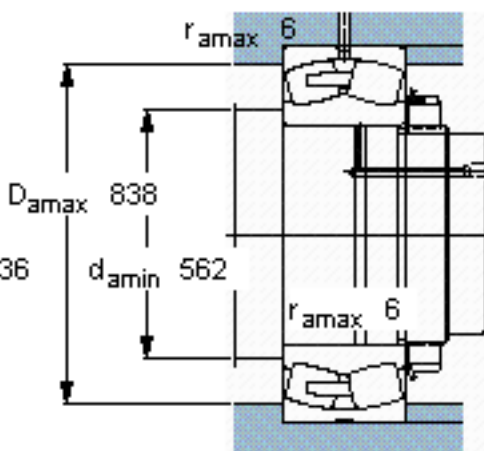
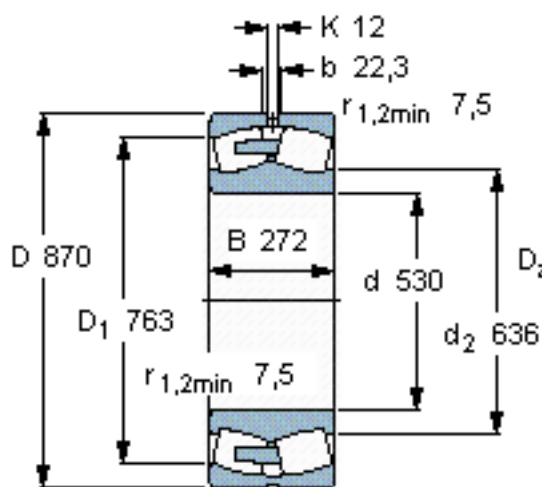


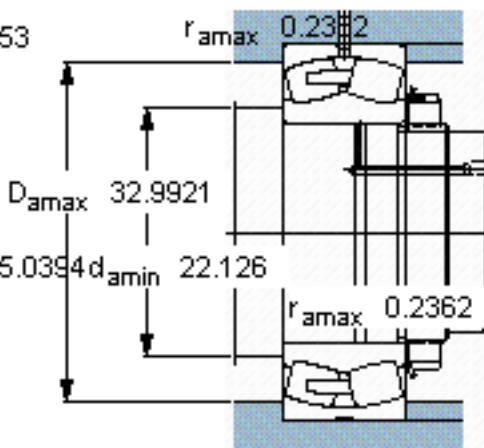
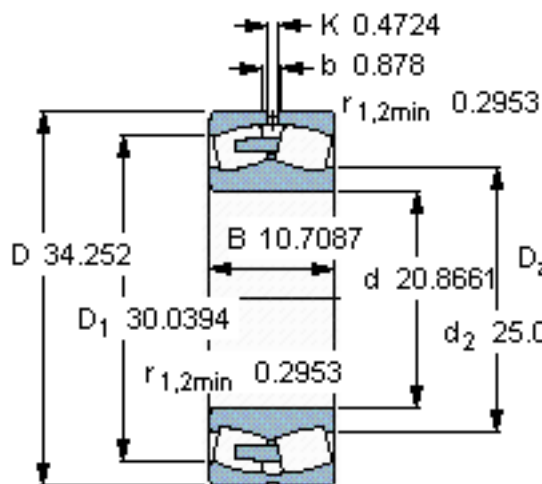
SKF 231/530 CA/W33 *参数

| | | | | |
|--------|-------------|------------------|-------|-----|
| 主要尺寸 | d | 530 | mm | - |
| | D | 870 | mm | - |
| | B | 272 | mm | - |
| 基本额定载荷 | C | 8150000 | N | 动载荷 |
| | C_0 | 14000000 | N | 静载荷 |
| 疲劳载荷极限 | P_u | 915000 | N | - |
| 额定转速 | 参考转速 | 360 | r/min | - |
| | 极限转速 | 670 | r/min | - |
| 重量 | 重量 | 645000 | g | - |
| 型号 | * SKF 探索者轴承 | 231/530 CA/W33 * | - | - |

SKF 231/530 CA/W33 *图片



计算系数
e 0,3
Y₁ 2,3
Y₂ 3,4
Y₀ 2,2



计算系数
e 0,3
Y₁ 2,3
Y₂ 3,4
Y₀ 2,2

参考资料:<http://www.sozhou.com/p/517c8b80.html>