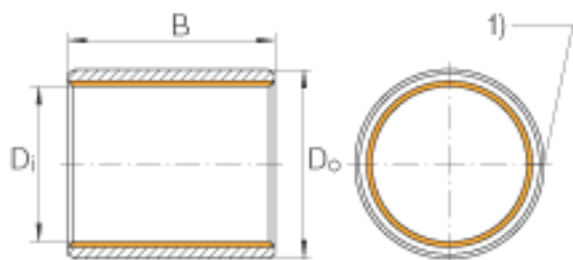
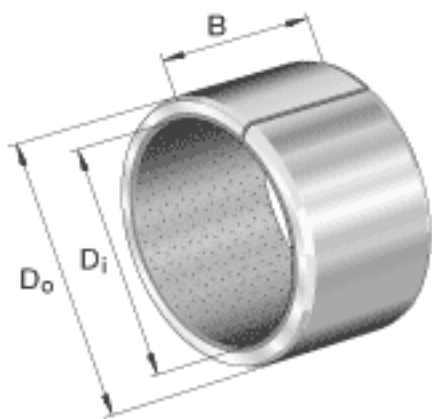


INA EGBZ0610-E40参数

尺寸	D_i	9.525	mm	-
	B	15.88	mm	公差: +/-0,25
说明	1)			连接间隙
尺寸	s_3	1.1905	mm	-
重量	m	4.9	g	质量
说明				特殊尺寸的衬套经协商，可以供货。
尺寸	D_o	11.906	mm	-

INA EGBZ0610-E40图片



参考资料:<http://www.sozhou.com/p/518401a2.html>

