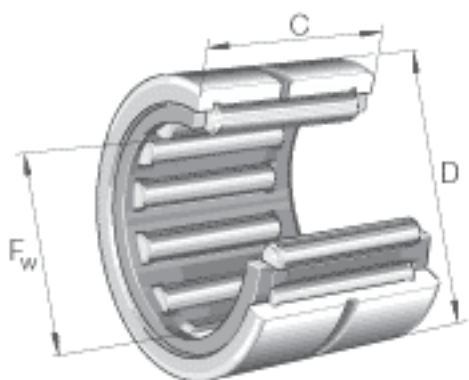


INA NK10/12-TV参数

极限转速	n_G	29500	r/min	极限转速
参考转速	n_B	22300	r/min	参考转速
说明				有止动环, 无润滑孔和润滑一槽。
尺寸	F_w	10	mm	-
	D	17	mm	-
	C	12	mm	-
	r_{min}	0.3	mm	-
重量	m	10.1	g	质量
基本额定载荷	C_r	5300	N	基本额定动载荷, 径向
	C_{0r}	5500	N	基本额定静载荷, 径向
疲劳极限载荷	C_{ur}	930	N	疲劳极限载荷, 径向

INA NK10/12-TV图片



参考资料:<http://www.sozhou.com/p/5190c1c8.html>

