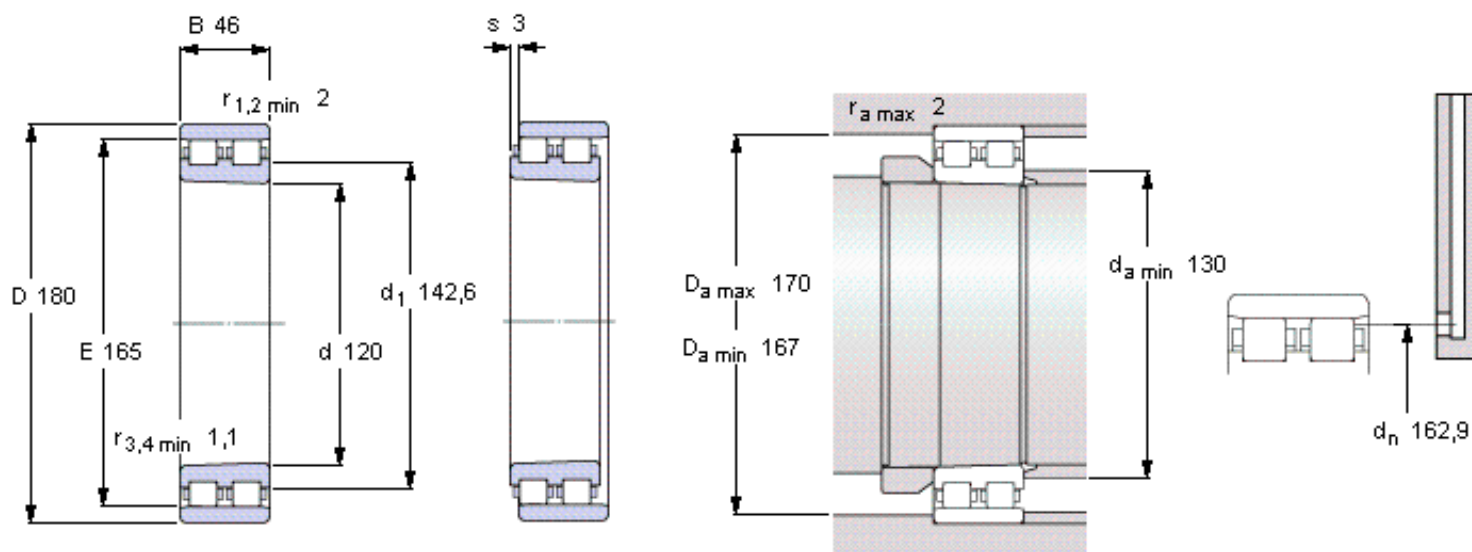


SKF NN 3024 KTN9/SP参数

主要尺寸	d	120	mm	-
	D	180	mm	-
	B	46	mm	-
基本额定载荷	C	229000	N	动载荷
	C_0	390000	N	静载荷
疲劳载荷极限	P_u	44000	N	-
可达转速	Grease	4800	r/min	-
	Oil-air	5300	r/min	-
重量	重量	3700	g	-
型号	型号	NN 3024 KTN9/SP	-	-

SKF NN 3024 KTN9/SP图片



Tapered bore, taper 1:12

Reference grease quantity [cm³]

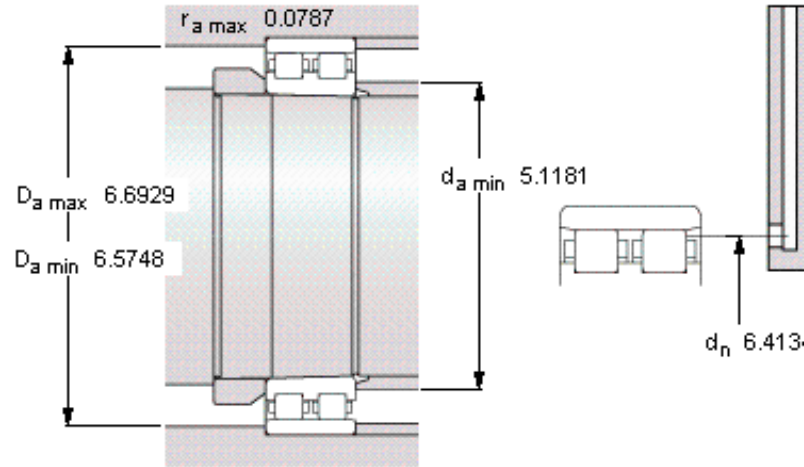
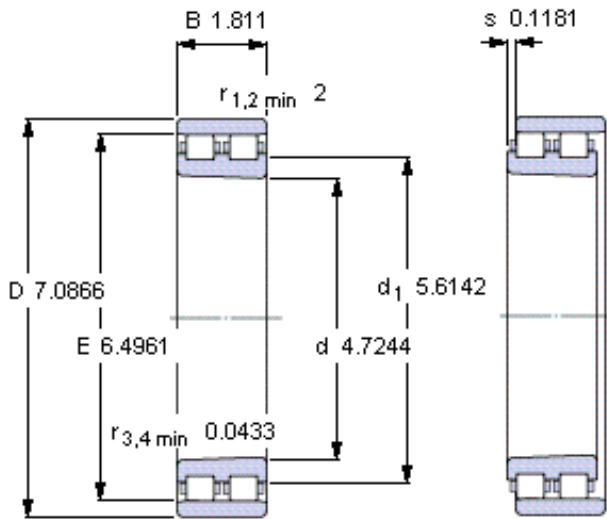
G_{ref} 23

Static radial stiffness [N/μm]

(guideline value)

2760

参考资料:<http://www.sozhou.com/p/5192fe2e.html>



Tapered bore, taper 1:12

Reference grease quantity [cm³]

G_{ref} 23

Static radial stiffness [N/ μm]

(guideline value)

2760