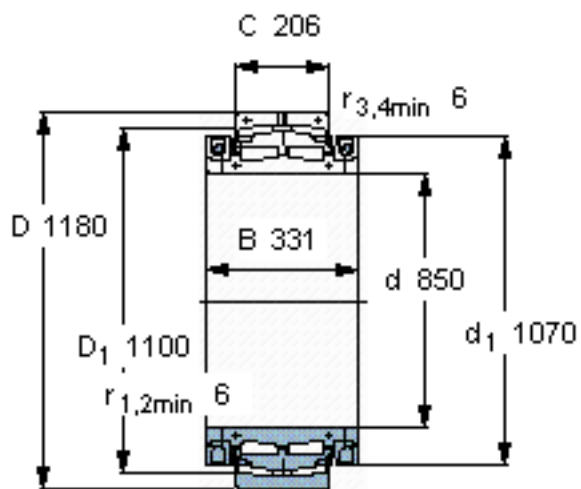


SKF BSR-8001参数

主要尺寸	d	850	mm	-
	D	1180	mm	-
	B	331	mm	-
	C	206	mm	-
基本额定载荷	C	6440000	N	动载荷
	C_0	17000000	N	静载荷
疲劳载荷极限	P_u	1020000	N	-
重量	重量	880000	g	-
型号	型号	BSR-8001	-	-

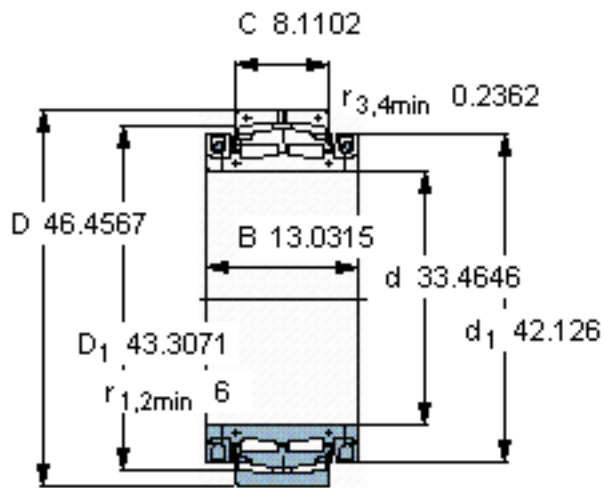
SKF BSR-8001图片



计算系数

e 0,15
Y₁ 4,5
Y₂ 6,7
Y₀ 4,5

参考资料:<http://www.sozhou.com/p/51a7ee6e.html>



计算系数

e 0,15

Y_1 4,5

Y_2 6,7

Y_0 4,5