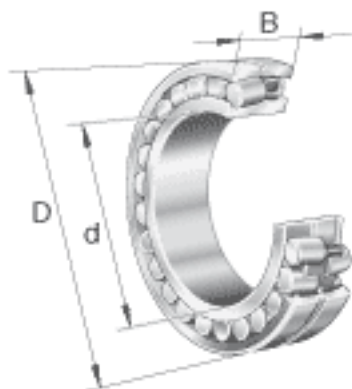
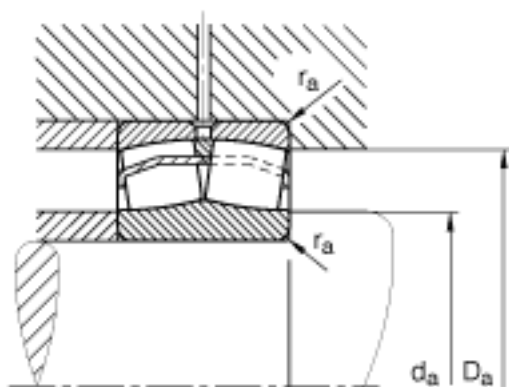
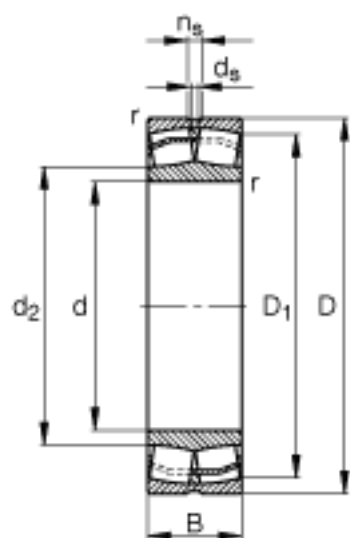


FAG 23132-E1A-M参数

疲劳极限载荷	C_{ur}	163000	N	疲劳极限载荷，径向
尺寸	d	160	mm	-
	D	270	mm	-
	B	86	mm	-
	D_1	238.3	mm	-
	$D_{a\ max}$	258	mm	-
	$d_{a\ min}$	172	mm	-
	d_s	8	mm	-
	n_s	15	mm	-
	$r_{a\ max}$	2.1	mm	-
	r_{min}	2.1	mm	-
	重量	m	20000	g
基本额定载荷	C_r	1160000	N	基本额定动载荷，径向
计算系数	e	0.29		-
	Y_1	2.32		-
	Y_2	3.45		-
基本额定载荷	C_{0r}	1550000	N	基本额定静载荷，径向
计算系数	Y_0	2.26		-
极限转速	n_G	2490	r/min	极限转速
参考转速	n_B	1590	r/min	参考速度

FAG 23132-E1A-M图片





参考资料:<http://www.sozhou.com/p/51bac221.html>