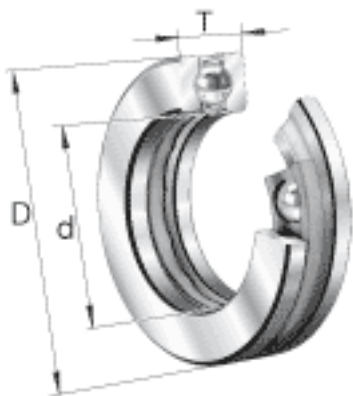
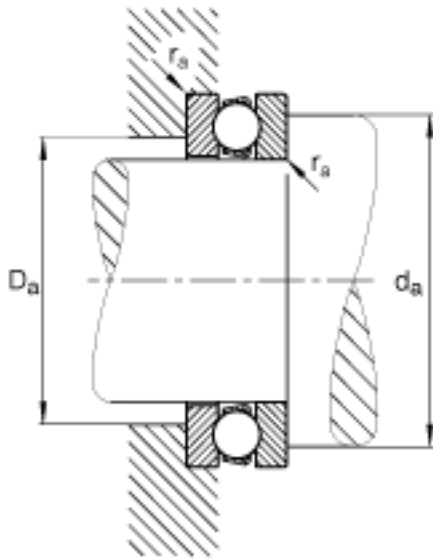


FAG 51200参数

尺寸	d	10	mm	-
	D	26	mm	-
	T	11	mm	-
	D <sub>1</sub>	12	mm	-
	D <sub>a max</sub>	16	mm	-
	d <sub>1</sub>	26	mm	-
	d <sub>a min</sub>	20	mm	-
	r <sub>a max</sub>	0.6	mm	-
	r <sub>min</sub>	0.6	mm	-
重量	m	29	g	质量
基本额定载荷	C <sub>a</sub>	12700	N	基本额定动载荷, 轴向
	C <sub>0a</sub>	17000	N	基本额定静载荷, 轴向
尺寸	A	0.0020		最小载荷系数
极限转速	n <sub>G</sub>	10900	r/min	极限转速
疲劳极限载荷	C <sub>ua</sub>	760	N	疲劳极限载荷, 轴向

FAG 51200图片





参考资料:<http://www.sozhou.com/p/521695ff.html>