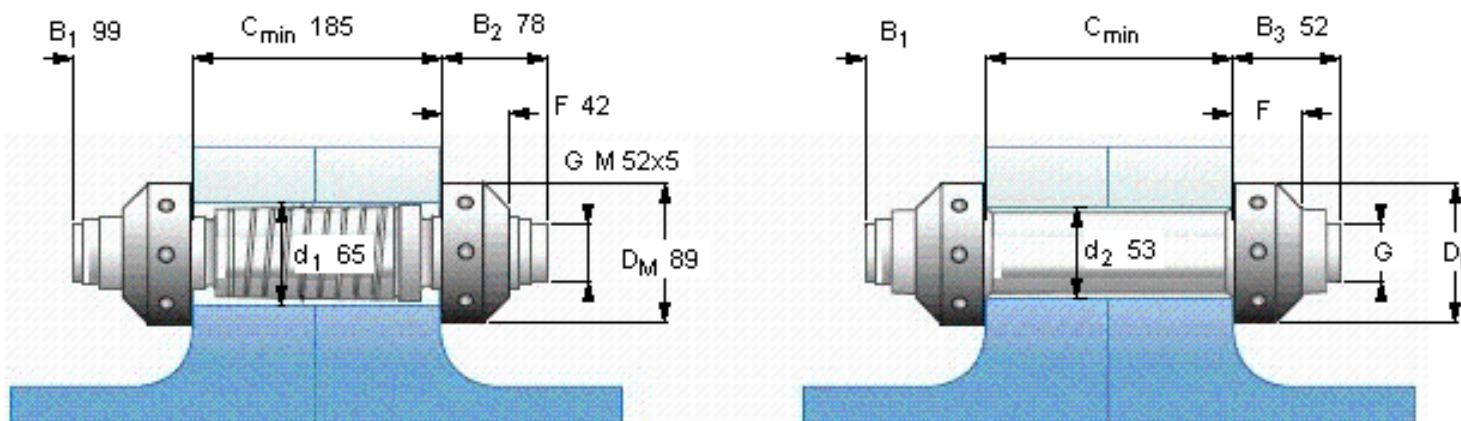


SKF OKBS 65参数

超紧配螺栓尺寸	d_1	65	mm	-
	$C_{\text{最小}}$	185	mm	-
	B_1	99	mm	-
	B_2	78	mm	-
其他	F	42		-
	D_M	89		-
螺纹尺寸	G	M 52x5	-	-
重量	重量	-000	g	-
型号	型号	OKBS 65	-	-
系紧螺栓尺寸	d_2	53	mm	-
	B_3	52	mm	-
重量	重量	8000	g	-
安装工具尺寸	D_D	136	mm	-
	H_1	185	mm	-

SKF OKBS 65图片



参考资料:<http://www.sozhou.com/p/5240433b.html>

