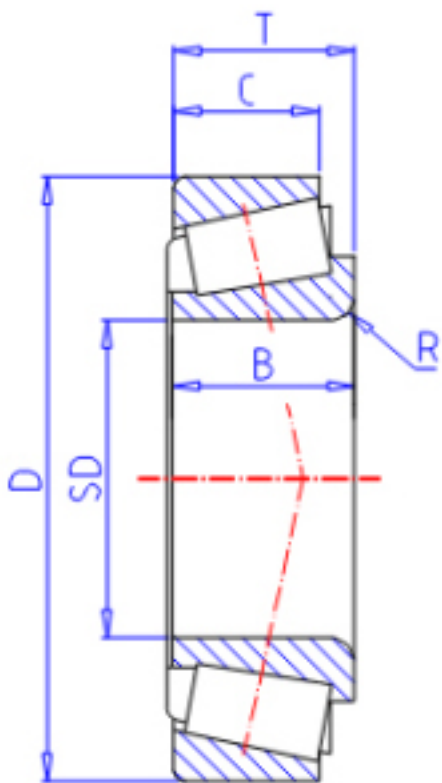


KOYO LM72849/10参数

型号	ORDER	LM72849/10		型号
主要尺寸	SD	22.606	mm	内径
	D	47.000	mm	外径
	T	15.500	mm	-
	B	15.500	mm	宽度
	C	12.000	mm	宽度
	R	1.60	mm	(最小)
基本额定载荷	CR	28000	N	动载荷
	CO	32800	N	静载荷
极限转速	NG	8700	1/min	脂润滑
	NO	12000	1/min	油润滑

KOYO LM72849/10图片



参考资料:<http://www.sozhou.com/p/5243c897.html>

