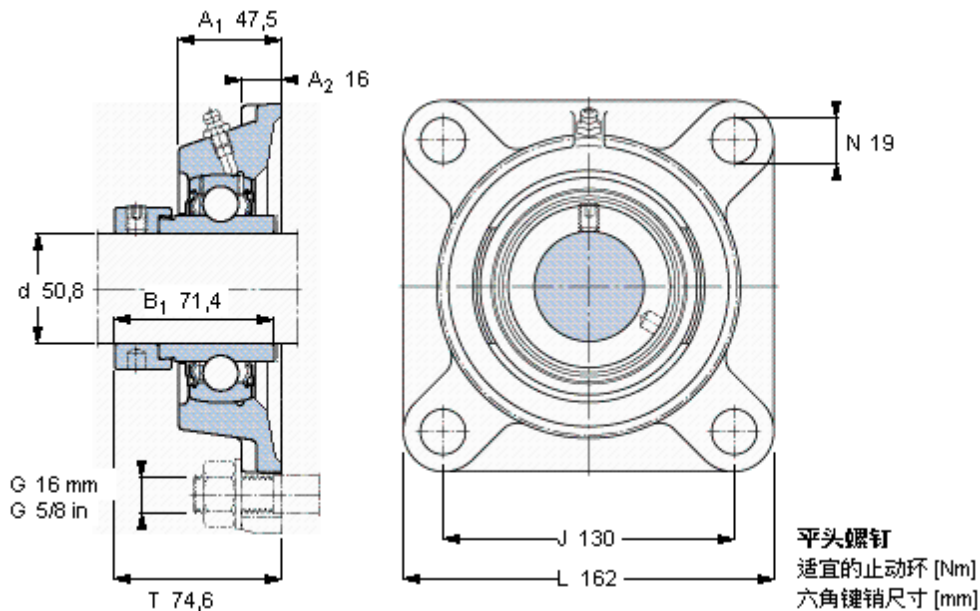


### SKF FY 2. WF参数

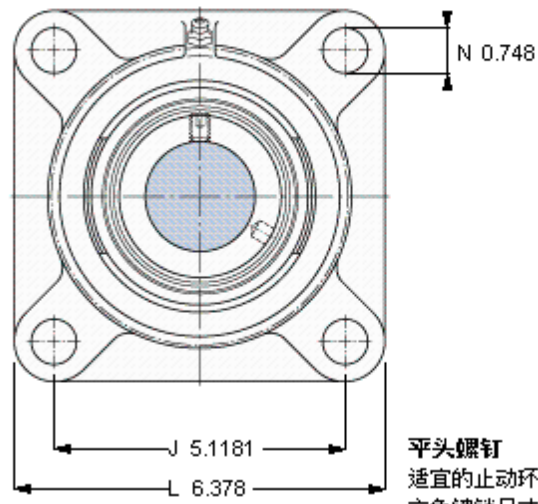
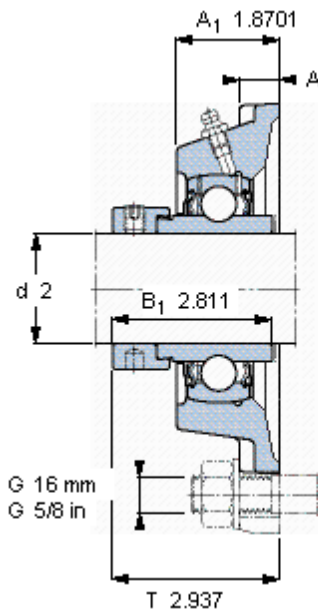
主要尺寸	d	50.8	mm	-
	A <sub>1</sub>	47.5	mm	-
	J	130	mm	-
	L	162	mm	-
	T	74.6	mm	-
基本额定载荷	C	43600	N	动载荷
	C <sub>0</sub>	29000	N	静载荷
极限转速	带h6轴公差	3600	r/min	-
重量	重量	4050	g	-
型号	轴承单元	FY 2. WF	-	-
	轴承座	FY 511 U	-	-
	轴承	YEL 211-200-2F	-	-

### SKF FY 2. WF图片



7/16-24x7/16  
28,5  
5,55625

参考资料: <http://www.sozhou.com/p/5245aa40.html>



平头螺钉  
 适宜的止动环 [Nm]  
 六角键销尺寸 [mm]

7/16-24x7/16  
 28,5  
 5,55625