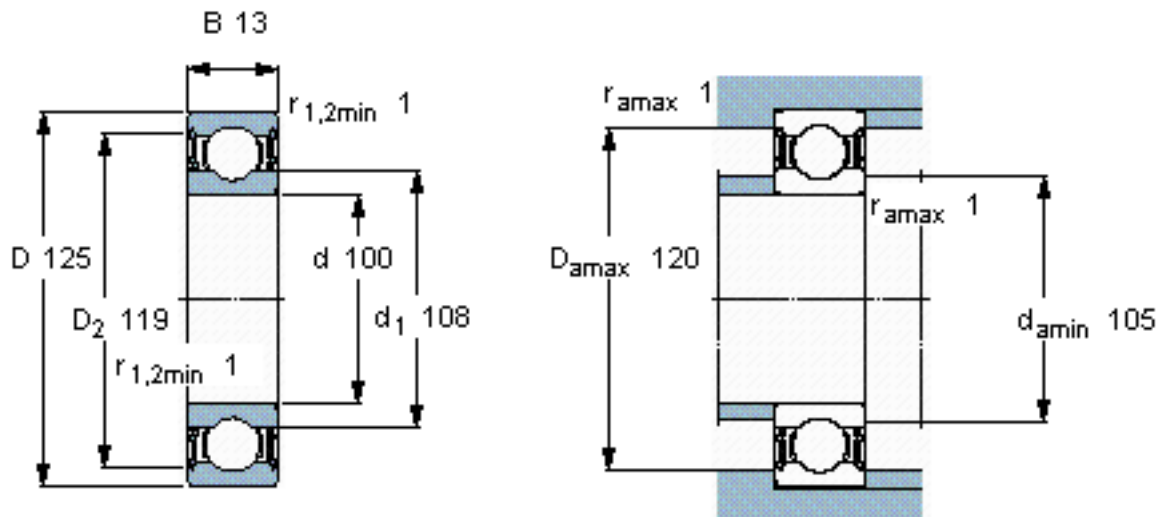


SKF 61820-2RS1/W64参数

主要尺寸	d	100	mm	-
	D	125	mm	-
	B	13	mm	-
基本额定载荷	C	19900	N	动载荷
	C_0	24000	N	静载荷
疲劳载荷极限	P_u	950	N	-
极限转速	极限转速	2100	r/min	-
重量	重量	310	g	-
型号	* SKF 探索者轴承	61820-2RS1/W64	-	-

SKF 61820-2RS1/W64图片

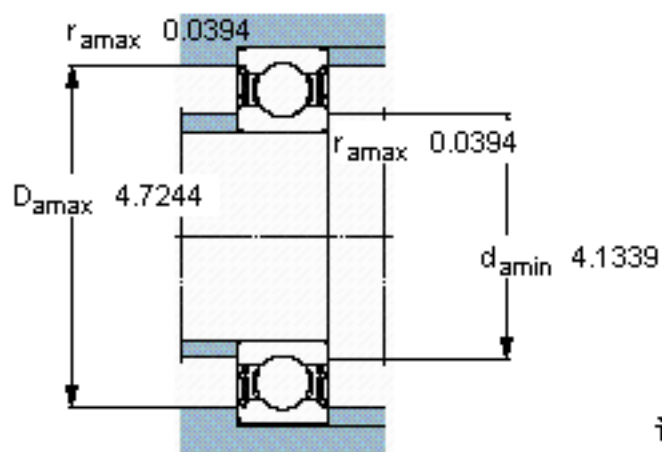
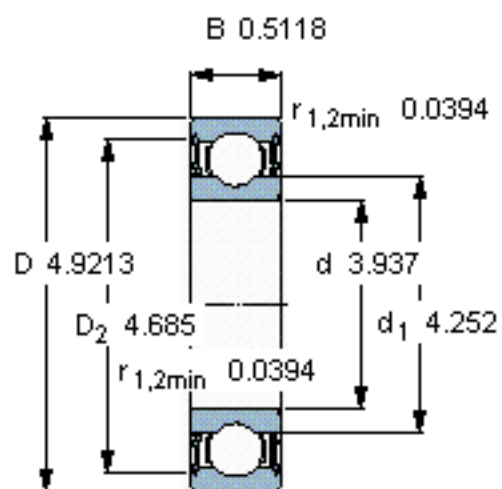


计算系数

k_r 0,015

f_0 17

参考资料:<http://www.sozhou.com/p/525fbc77.html>



计算系数

k_r 0,015

f_0 17