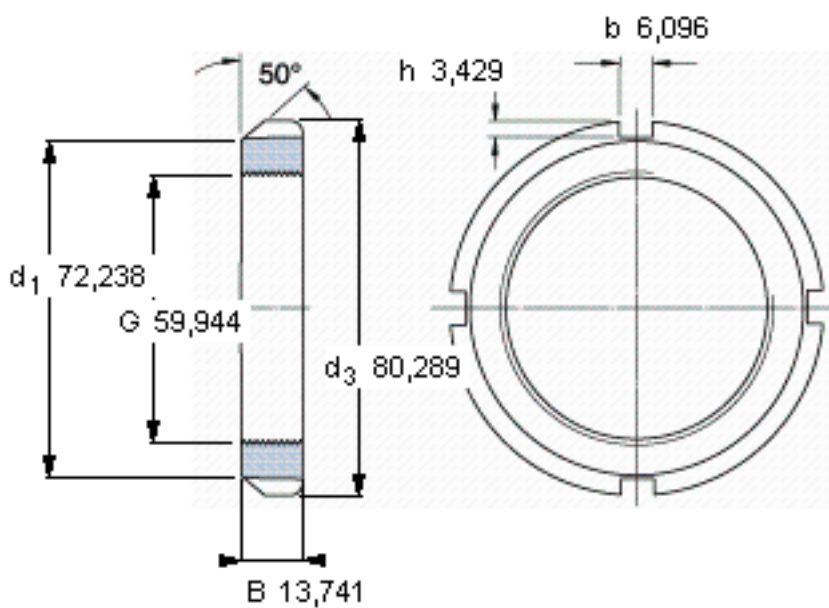


SKF N 12参数

螺纹尺寸	螺纹尺寸	59.944	mm	-
说明	每英寸的螺纹号	18	-	-
尺寸	d_3	80.289	mm	-
	B	13.741	mm	-
重量	重量	200	g	-
型号	锁定螺母	N 12	-	-
说明	适当的锁定垫圈/锁定板	W 12	-	-
	适当的六角头螺钉	-	-	-
	适当的钩形/冲击扳手	HN 12-13	-	-

SKF N 12图片



参考资料:<http://www.sozhou.com/p/5279401c.html>

