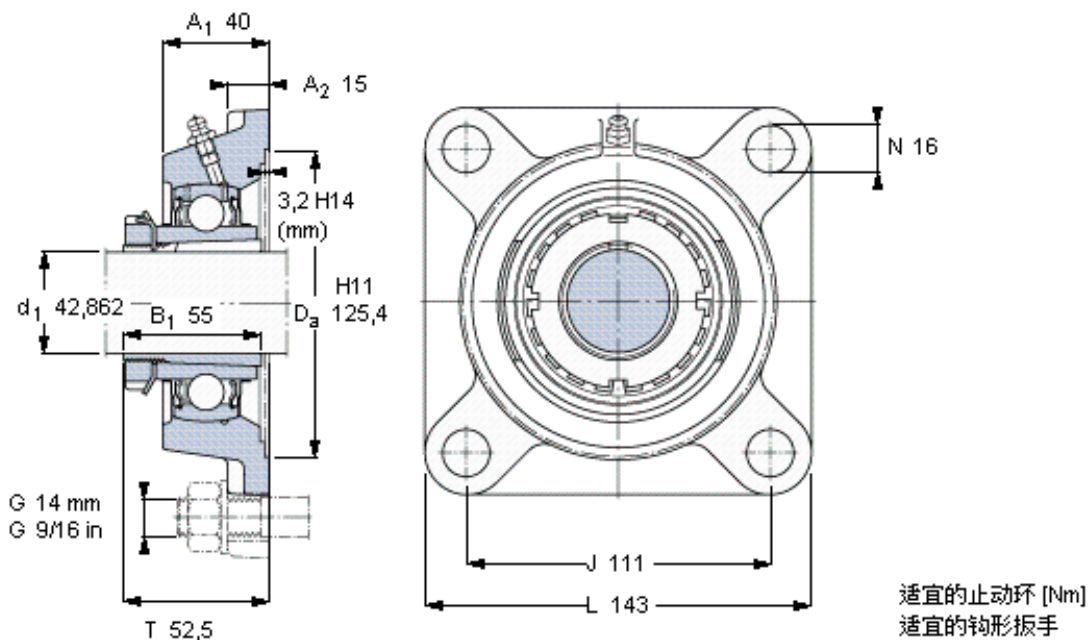


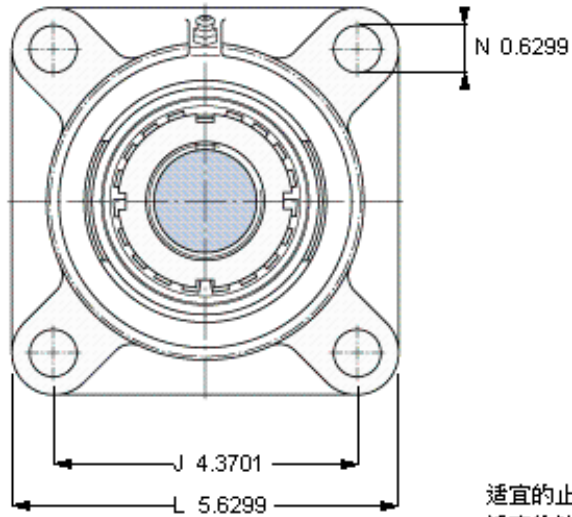
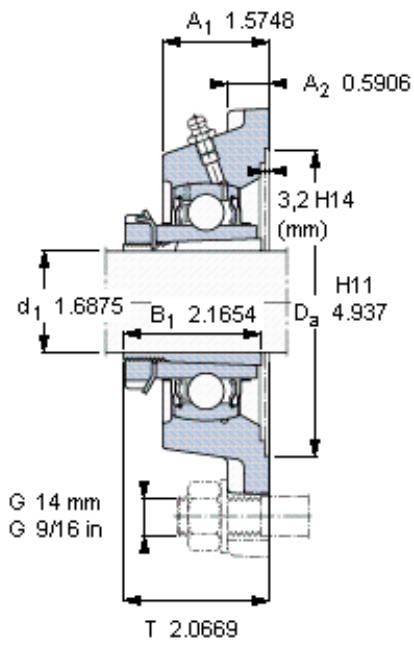
SKF FYJ 50 KF参数

主要尺寸	d_1	42.862	mm	-
	A_1	40	mm	-
	J	111	mm	-
	L	143	mm	-
	T	52.5	mm	-
基本额定载荷	C	35100	N	动载荷
	C_0	23200	N	静载荷
极限转速	极限转速	4000	r/min	-
重量	重量	2830	g	-
型号	无紧定套的轴承单元	FYJ 50 KF	-	-
	轴承座	FYJ 510	-	-
	轴承	YSA 210-2FK	-	-
	紧定套	HA 2310	-	-

SKF FYJ 50 KF图片



参考资料: <http://www.sozhou.com/p/52881efa.html>



适宜的止动环 [Nm]
 适宜的钩形扳手