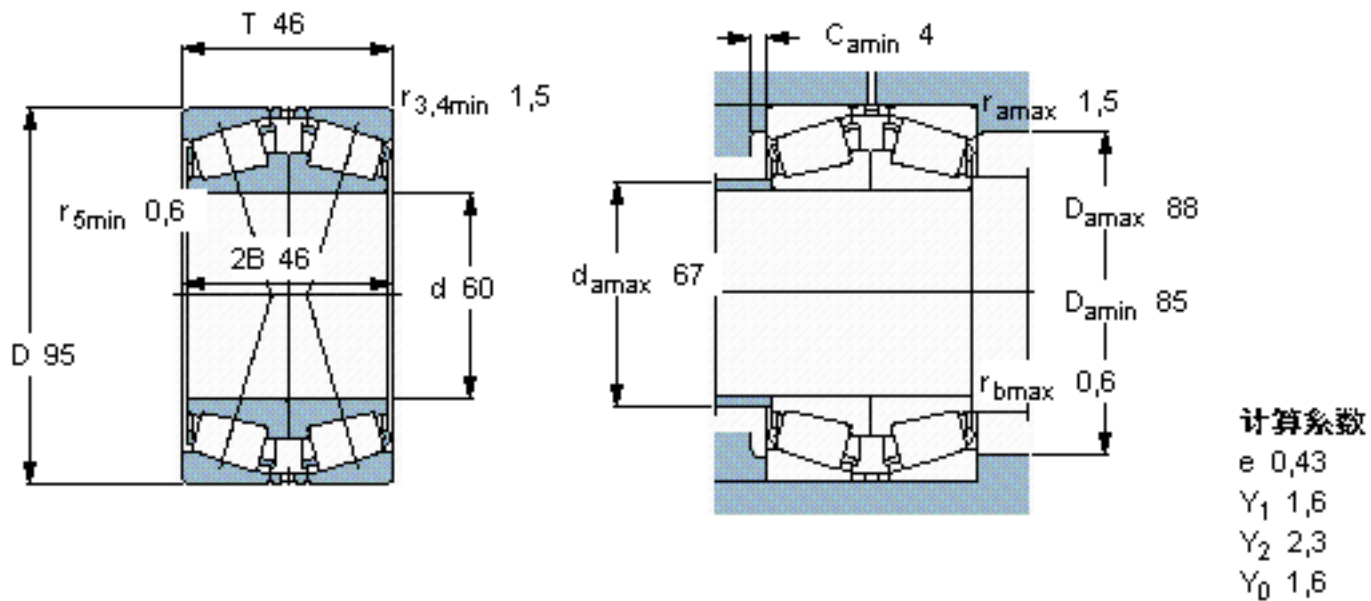


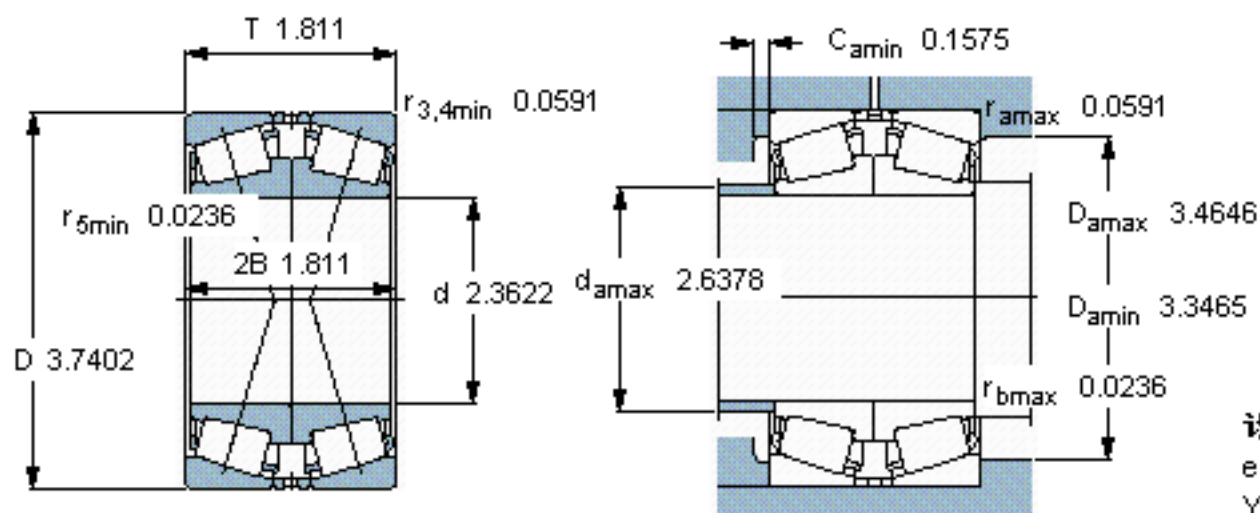
SKF 32012 X/QCL7CDFC250 *参数

主要尺寸	d	60	mm	-
	D	95	mm	-
	T	46	mm	-
基本额定载荷	C	163000	N	动载荷
	C_0	245000	N	静载荷
疲劳载荷极限	P_u	27000	N	-
额定转速	参考转速	4300	r/min	-
	极限转速	6700	r/min	-
重量	重量	1900	g	-
型号	* SKF 探索者轴承	32012 X/QCL7CDFC250	-	-
		*	-	-

SKF 32012 X/QCL7CDFC250 *图片



参考资料:<http://www.sozhou.com/p/5296cf77.html>



计算系数

e 0,43

Y_1 1,6

Y_2 2,3

Y_0 1,6