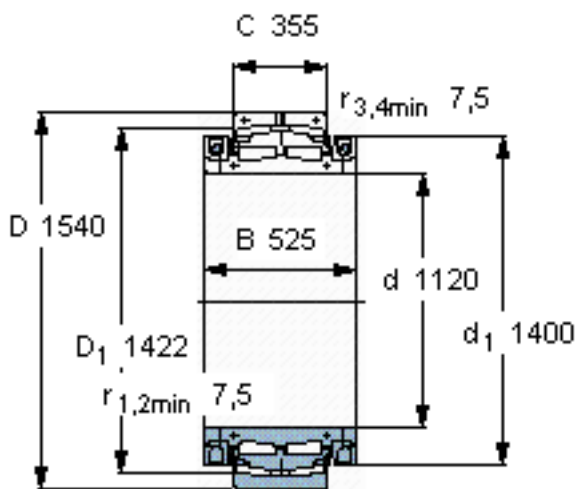


SKF BS2B 243487 A参数

主要尺寸	d	1120	mm	-
	D	1540	mm	-
	B	525	mm	-
	C	355	mm	-
基本额定载荷	C	13300000	N	动载荷
	C_0	39000000	N	静载荷
疲劳载荷极限	P_u	2120000	N	-
重量	重量	2950000	g	-
型号	型号	BS2B 243487 A	-	-

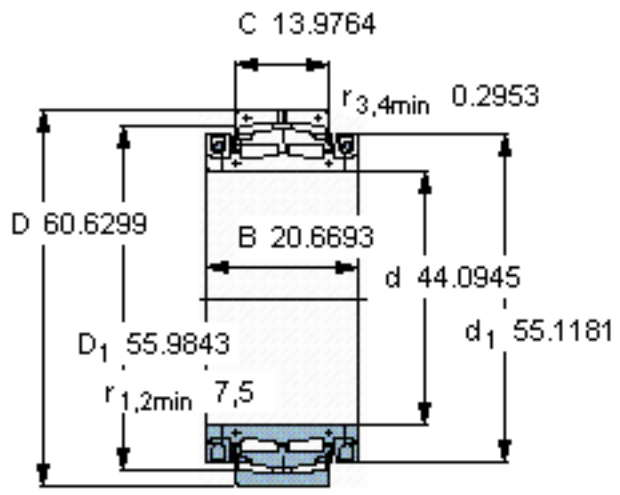
SKF BS2B 243487 A图片



计算系数

e 0,20
Y₁ 3,4
Y₂ 5
Y₀ 3,2

参考资料: <http://www.sozhou.com/p/52b2bea2.html>



计算系数

- e 0,20
- Y_1 3,4
- Y_2 5
- Y_0 3,2