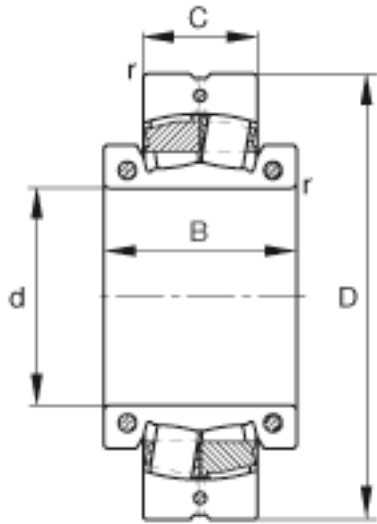


FAG 222S. 507-MA参数

尺寸	d	138.113	mm	-
	D	290	mm	-
	C	80	mm	-
	B	124	mm	-
	D_a	0	mm	-
	d_b	0	mm	-
	r_{min}	3	mm	-
重量	m	31100	g	质量
基本额定载荷	C_r	780000	N	基本额定动载荷，径向
计算系数	e	0.25		-
	Y_1	2.69		-
	Y_2	4		-
基本额定载荷	C_{0r}	1060000	N	基本额定静载荷，径向
计算系数	Y_0	2.63		-
极限转速	n_G	1020	r/min	极限转速
疲劳极限载荷	C_{ur}	74000	N	疲劳极限载荷，径向
轴向许用载荷	$F_{a max}$	22200	N	轴向许用载荷，适用于无轴向支撑的内圈
锁紧力矩	M_i	69	Nm	每个锁紧螺钉的锁紧力矩
	M_a	35	Nm	每个锁紧螺钉的锁紧力矩
说明		22232K		型号，调心滚子轴承，非剖分
		H3132.507		型号，紧定套
		SNW32.507		型号，紧定套，US 设计
		SNV290		型号，直立式轴承座
		SAF532		型号，直立式轴承座，US 设计

FAG 222S. 507-MA图片



参考资料:<http://www.sozhou.com/p/52b554db.html>