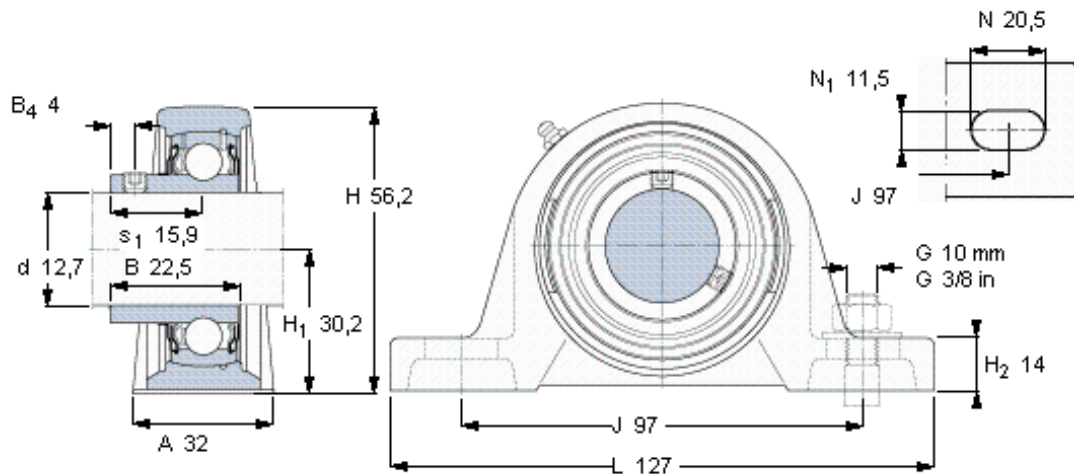


SKF SY 1/2 RM参数

主要尺寸	d	12.7	mm	-
	A	32	mm	-
	H	56.2	mm	-
	H ₁	30.2	mm	-
	L	127	mm	-
基本额定载荷	C	9560	N	动载荷
	C ₀	4750	N	静载荷
极限转速	带h6轴公差	9500	r/min	-
重量	重量	500	g	-
型号	轴承单元	SY 1/2 RM	-	-
	轴承座	SY 503 U	-	-
	轴承	YAT 203-008	-	-

SKF SY 1/2 RM图片



平头螺钉

适宜的止动环 [Nm]

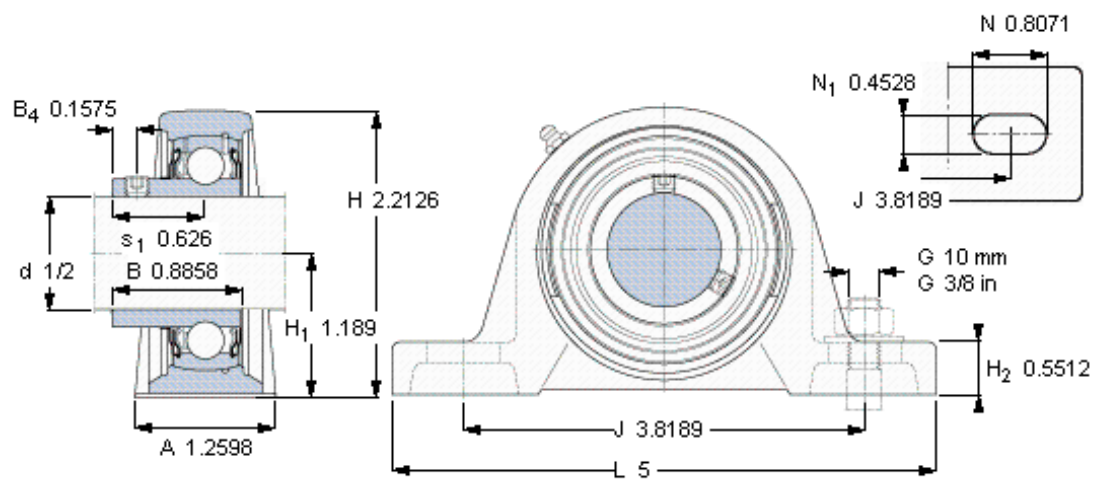
六角键销尺寸 [mm]

10-32×1/4

4

2,38125

参考资料:<http://www.sozhou.com/p/52c9f56a.html>



平头螺钉

适宜的止动环 [Nm]

六角键销尺寸 [mm]

10-32x1/4

4

2,38125