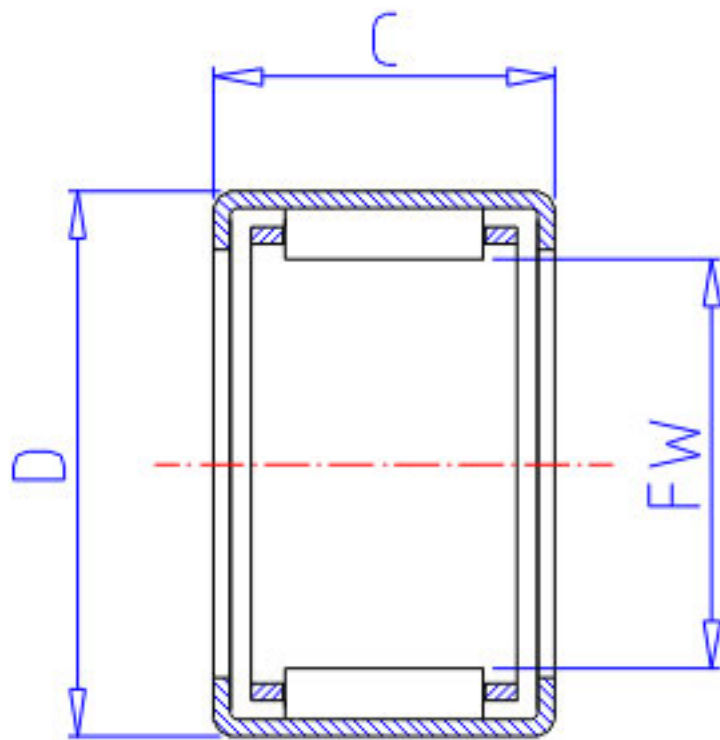


NSK JH-1110参数

型号	型号	JH-1110		-
外形尺寸	FW	17.462	mm	内径
	D	23.812		外径
	C	15.88	mm	宽度
基本额定载荷	CR	12100	N	动载荷
	CR2	1230	kgf	动载荷
极限载荷	PMAX	6850	N	极限载荷
	PMAX2	700	kgf	极限载荷
极限转速	LS	19000	1/min	极限转速
重量	MASS	16.0	g	重量

NSK JH-1110图片



参考资料:<http://www.sozhou.com/p/52fe103d.html>

