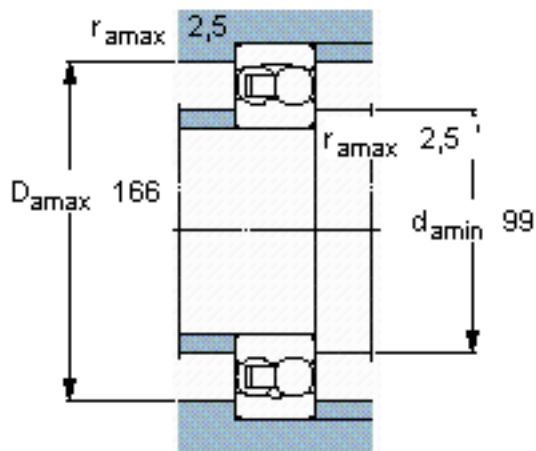
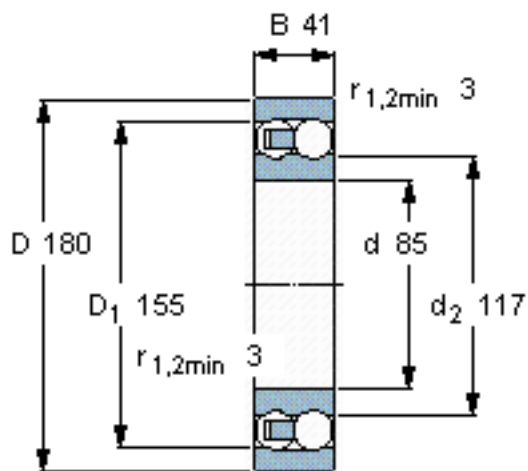


SKF 1317参数

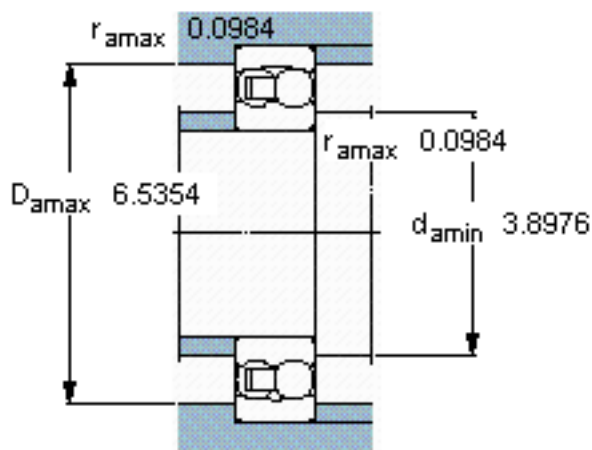
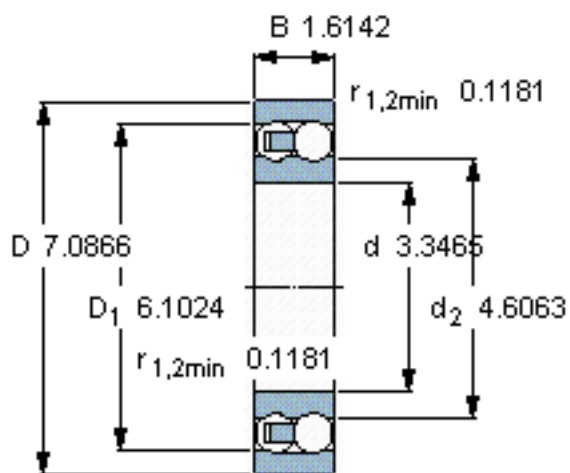
主要尺寸	d	85	mm	-
	D	180	mm	-
	B	41	mm	-
基本额定载荷	C	97500	N	动载荷
	C_0	38000	N	静载荷
疲劳载荷极限	P_u	1700	N	-
额定转速	参考转速	7000	r/min	-
	极限转速	4800	r/min	-
重量	重量	5000	g	-
型号	型号	1317	-	-

SKF 1317图片



计算系数

e 0,22
Y₁ 2,9
Y₂ 4,5
Y₀ 2,8



计算系数

e 0,22
Y₁ 2,9
Y₂ 4,5
Y₀ 2,8

参考资料:<http://www.sozhou.com/p/531c4755.html>