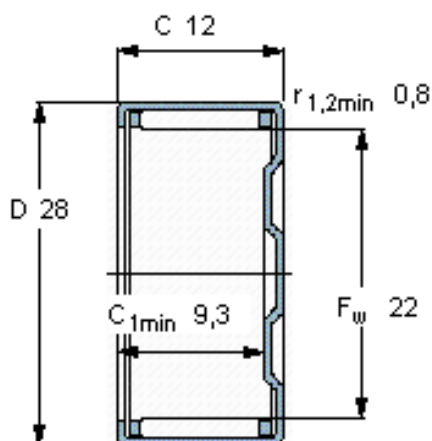


### SKF BK 2212参数

主要尺寸	$F_w$	22	mm	-
	D	28	mm	-
	C	12	mm	-
基本额定载荷	C	8800	N	动载荷
	$C_0$	13700	N	静载荷
疲劳载荷极限	$P_u$	1560	N	-
额定转速	参考转速	11000	r/min	-
	极限转速	12000	r/min	-
重量	重量	18	g	-
型号	型号	BK 2212	-	-

### SKF BK 2212图片



#### 适宜的附件

IR内圈

LR内圈

G密封件

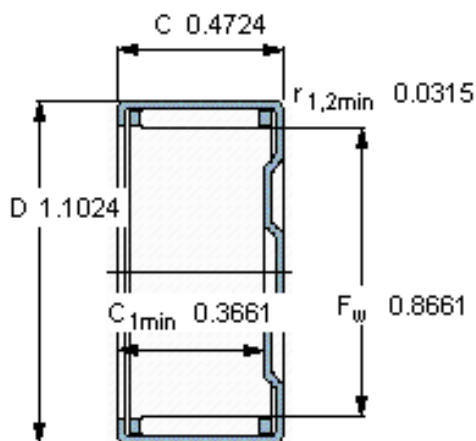
SD密封件：

IR 17x22x13

-

G 22x28x4

SD 22x28x4



#### 适宜的附件

IR内圈

LR内圈

G密封件

SD密封件：

IR 17x22x13

-

G 22x28x4

SD 22x28x4