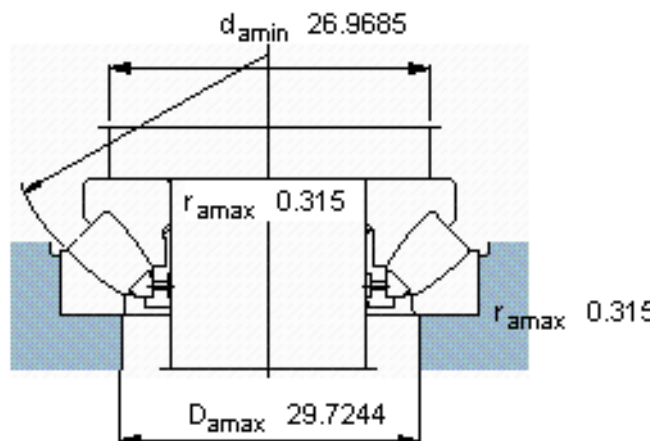
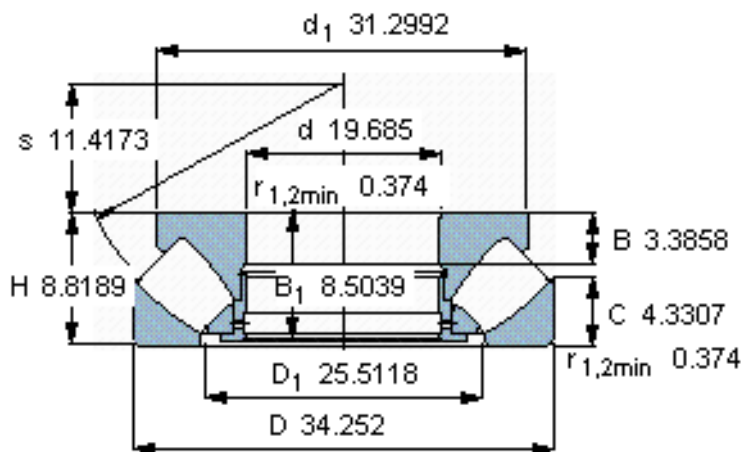
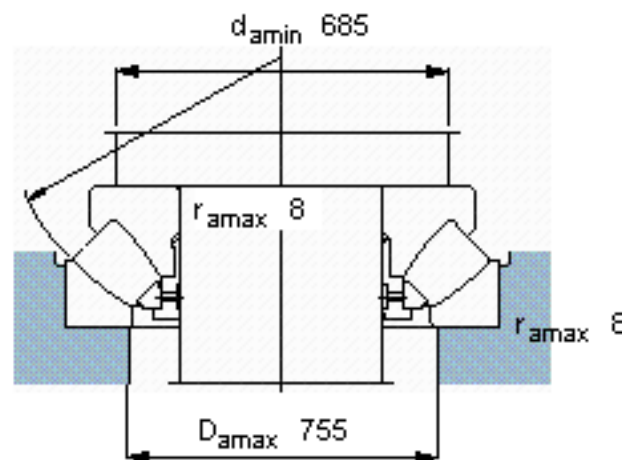
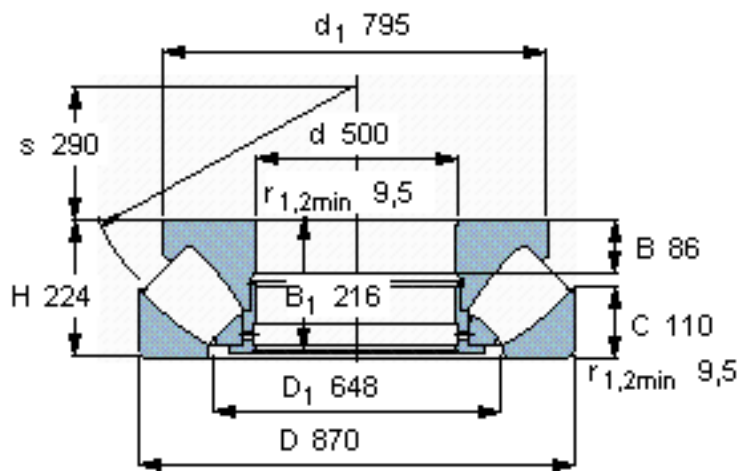


SKF 294/500 EM参数

主要尺寸	d	500	mm	-
	D	870	mm	-
	H	224	mm	-
基本额定载荷	C	9370000	N	动载荷
	C_0	40000000	N	静载荷
疲劳载荷极限	P_u	2850000	N	-
最小载荷系数	参考转速	150	-	-
额定转速	额定转度	340	r/min	-
	极限转速	670	r/min	-
重量	重量	560000	g	-
型号	* SKF 探索者轴承	294/500 EM	-	-

SKF 294/500 EM图片



参考资料:<http://www.sozhou.com/p/53408326.html>