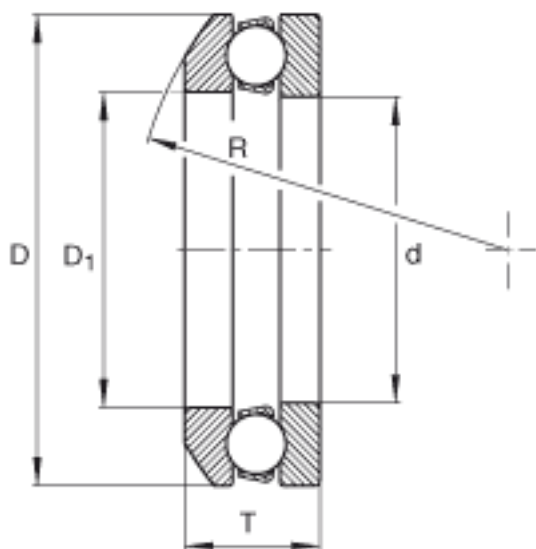


### INA 4110参数

基本额定载荷	$C_a$	54000	N	基本额定动载荷, 轴向
	$C_{0a}$	121000	N	基本额定静载荷, 轴向
极限转速	$n_G$	3100	r/min	极限转速
重量	m	385	g	质量
尺寸	d	50.0126	mm	-
	D	78	mm	-
	T	25	mm	-
	$D_1$	51.9938	mm	-
	R	65	mm	-
重量	m	0.849	lbs	质量

### INA 4110图片



参考资料:<http://www.sozhou.com/p/53454b64.html>