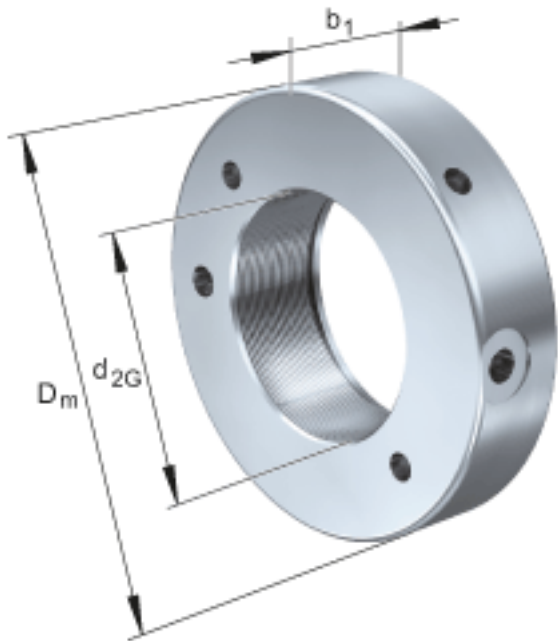


FAG HYDNUT670参数

尺寸	d_{2G}	Tr670x6	mm	螺纹
	D_m	825	mm	-
	b_1	90	mm	-
说明		24	mm	行程
尺寸	D_K	768	mm	-
	d_K	673	mm	-
	g	14	mm	-
重量	m	121000	g	质量, 液压螺母
说明		795	cm	活塞面积
		6360	kN	压紧力 800bar

FAG HYDNUT670图片



参考资料:<http://www.sozhou.com/p/5361bb5b.html>

