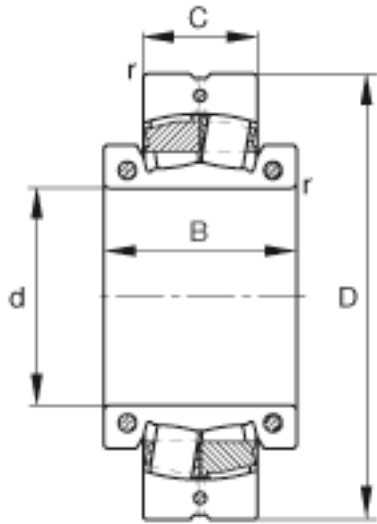


FAG 222SM240-MA参数

尺寸	d	240	mm	-
	D	480	mm	-
	C	130	mm	-
	B	200	mm	-
	D_a	0	mm	-
	d_b	0	mm	-
	r_{min}	5	mm	-
重量	m	129000	g	质量
基本额定载荷	C_r	1860000	N	基本额定动载荷，径向
计算系数	e	0.26		-
	Y_1	2.64		-
	Y_2	3.93		-
基本额定载荷	C_{0r}	2600000	N	基本额定静载荷，径向
计算系数	Y_0	2.58		-
极限转速	n_G	620	r/min	极限转速
疲劳极限载荷	C_{ur}	157000	N	疲劳极限载荷，径向
轴向许用载荷	$F_{a\ max}$	60000	N	轴向许用载荷，适用于无轴向支撑的内圈
锁紧力矩	M_i	295	Nm	每个锁紧螺钉的锁紧力矩
	M_a	120	Nm	每个锁紧螺钉的锁紧力矩
说明		22252K		型号，调心滚子轴承，非剖分
		H3152X		型号，紧定套
		SD552		型号，直立式轴承座

FAG 222SM240-MA图片



参考资料:<http://www.sozhou.com/p/5393673f.html>