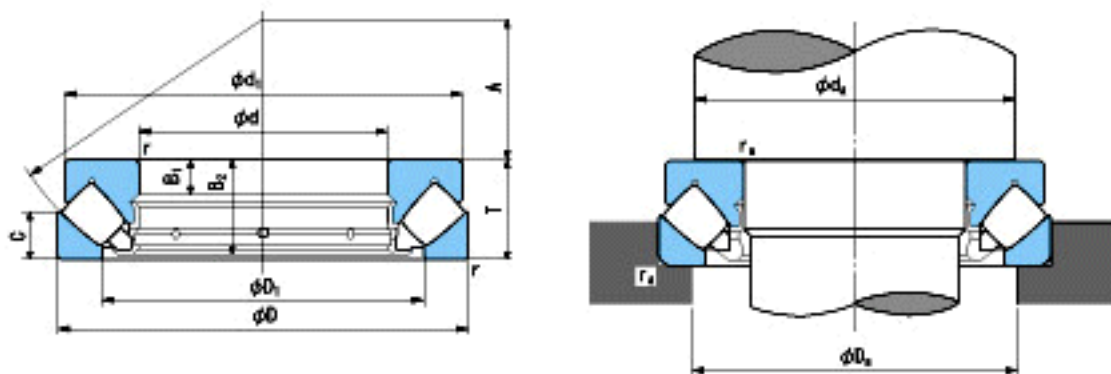


NACHI 29464E参数

| | | | | |
|--------|----------|----------|-------|------|
| 外形尺寸 | d | 320 | mm | 内径 |
| | D | 580 | mm | 外径 |
| | T | 155 | mm | 宽度 |
| | r | 7.5~12.5 | mm | 倒角 |
| 参考尺寸 | d1 | 555 | mm | - |
| | D1 | 435 | mm | - |
| | B1 | 55 | mm | - |
| | B2 | 149 | mm | - |
| | C | 75 | mm | - |
| | A | 191 | mm | - |
| 安装尺寸 | da (min) | 435 | mm | (最小) |
| | Da (max) | 495 | mm | (最大) |
| | ra (max) | 6 | mm | (最大) |
| 重量 | Mass | 179000 | g | 重量 |
| 基本额定载荷 | Ca | 4050000 | N | 动载荷 |
| | Coa | 16800000 | N | 静载荷 |
| 极限速度 | Grease | - | r/min | 脂润滑 |
| | Oil | 480 | r/min | 油润滑 |

NACHI 29464E图片



参考资料:<http://www.sozhou.com/p/53a0e90d.html>