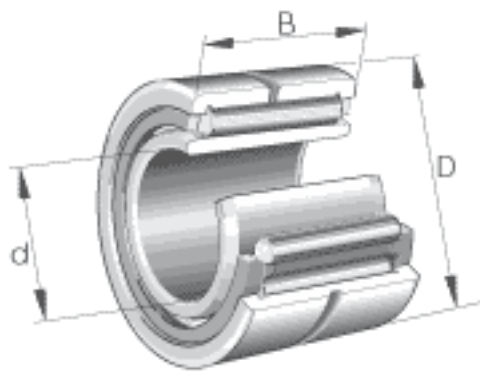


### INA NKI42/30参数

尺寸	B	30	mm	-
	F	47	mm	-
	$r_{\min}$	0.3	mm	-
	s	1	mm	轴向位移
重量	m	222	g	质量
基本额定载荷	$C_r$	48500	N	基本额定动载荷, 径向
	$C_{0r}$	94000	N	基本额定静载荷, 径向
疲劳极限载荷	$C_{ur}$	17500	N	疲劳极限载荷, 径向
极限转速	$n_G$	9800	r/min	极限转速
参考转速	$n_B$	5500	r/min	参考转速
尺寸	d	42	mm	-
	D	57	mm	-

### INA NKI42/30图片





参考资料:<http://www.sozhou.com/p/53b3d45a.html>