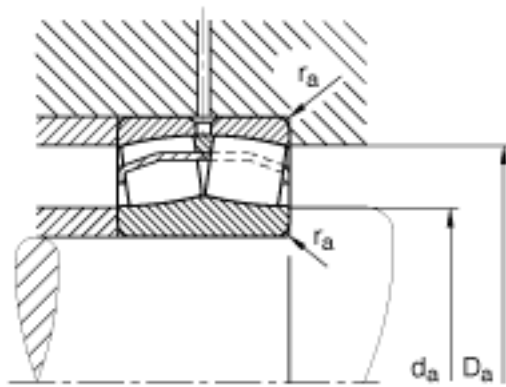
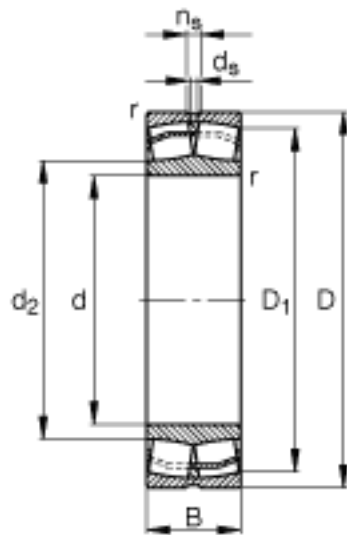
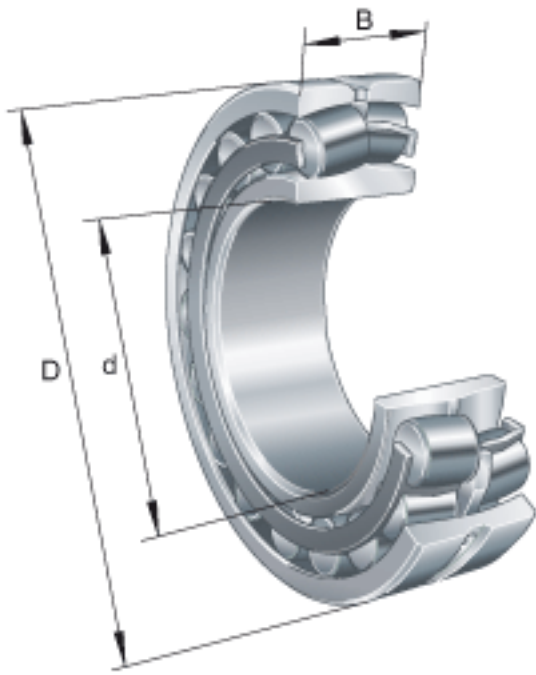


### FAG 24126-E1参数

计算系数	$Y_0$	1.93		-	
极限转速	$n_G$	2800	r/min	极限转速	
参考转速	$n_B$	1590	r/min	参考速度	
疲劳极限载荷	$C_{ur}$	109000	N	疲劳极限载荷, 径向	
尺寸	$d$	130	mm	-	
	$D$	210	mm	-	
	$B$	80	mm	-	
	$D_1$	181.2	mm	-	
	$D_{a\ max}$	199	mm	-	
	$d_2$	148.3	mm	-	
	$d_{a\ min}$	141	mm	-	
	$d_s$	3.2	mm	-	
	$n_s$	6.5	mm	-	
	$r_{a\ max}$	2	mm	-	
	$r_{min}$	2	mm	-	
	重量	$m$	11000	g	质量
	基本额定载荷	$C_r$	710000	N	基本额定动载荷, 径向
计算系数	$e$	0.34		-	
	$Y_1$	1.98		-	
	$Y_2$	2.94		-	
基本额定载荷	$C_{0r}$	1050000	N	基本额定静载荷, 径向	

### FAG 24126-E1图片



参考资料:<http://www.sozhou.com/p/53d214ad.html>