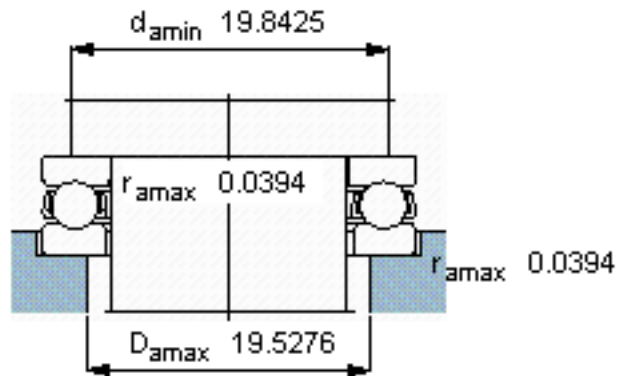
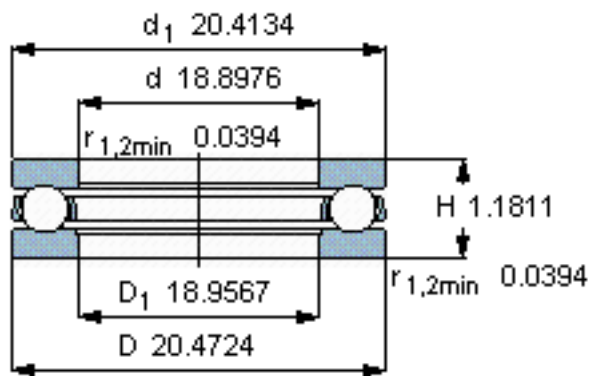
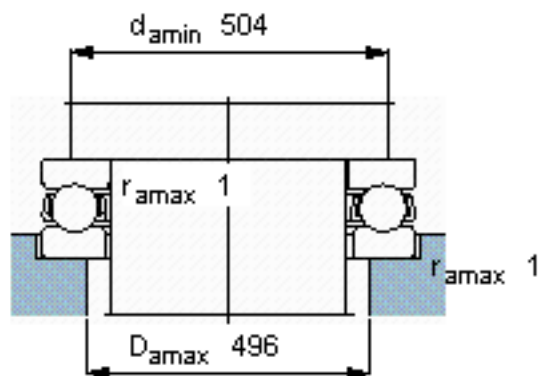
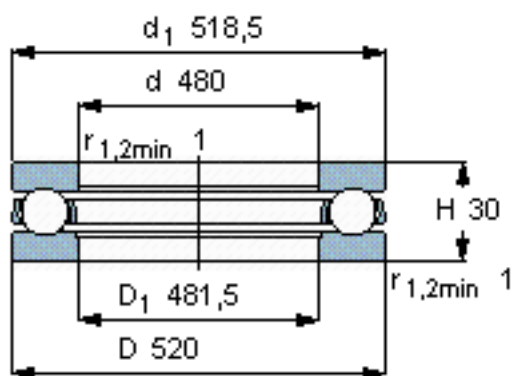


### SKF 51096 F参数

主要尺寸	d	480	mm	-
	D	520	mm	-
	H	30	mm	-
基本额定载荷	C	133000	N	动载荷
	$C_0$	1000000	N	静载荷
疲劳载荷极限	$P_u$	18000	N	-
最小载荷系数	A	5.2	-	-
额定转速	额定转度	1000	r/min	-
	极限转速	1500	r/min	-
重量	重量	6500	g	-
型号	型号	51096 F	-	-

### SKF 51096 F图片



参考资料:<http://www.sozhou.com/p/53de3590.html>