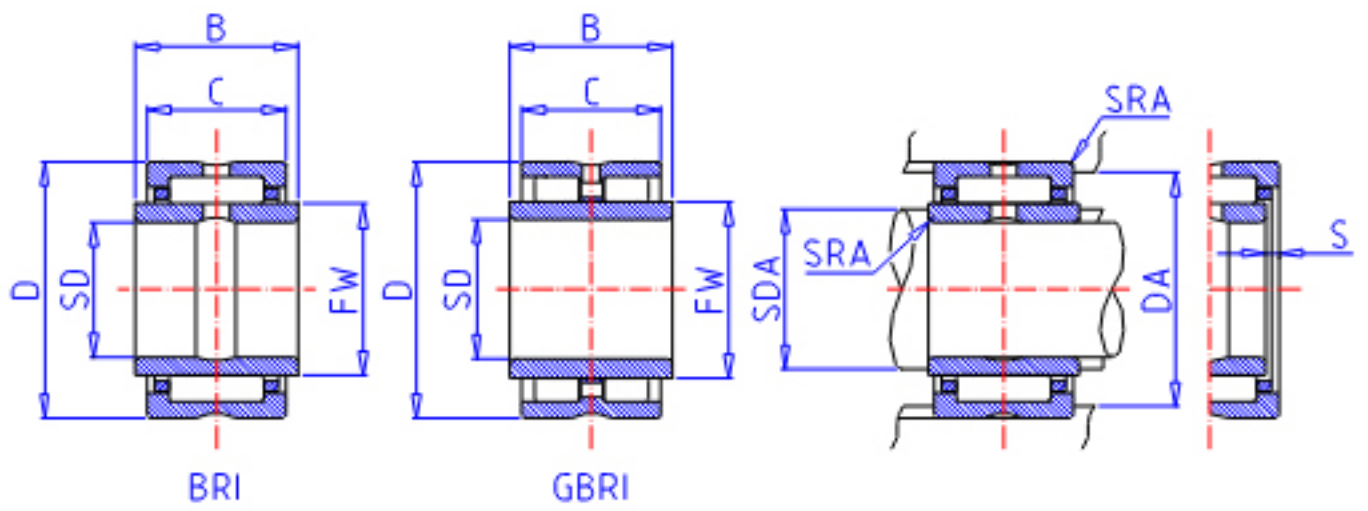


IKO BRI 142620参数

轴径	STDRT	22.225	mm	轴径
型号	ORDER	BRI 142620		型号
重量	MASS	190.0	g	重量
主要尺寸	SD	22.225	mm	内径
	D	41.275	mm	外径
	C	31.75	mm	宽度
	B	32.00	mm	宽度
	FW	28.575	mm	内径
	S	0.5	mm	-
	安装尺寸	SDAMAX	27.5	mm
DA		36.0	mm	(最大)
主要尺寸	SRA	1.0	mm	(最大)
基本额定载荷	CR	43200	N	动载荷
	COR	65600	N	静载荷
搭配内圈	IR	LRB 141820		搭配内圈

IKO BRI 142620图片



参考资料:<http://www.sozhou.com/p/5427bfef.html>

