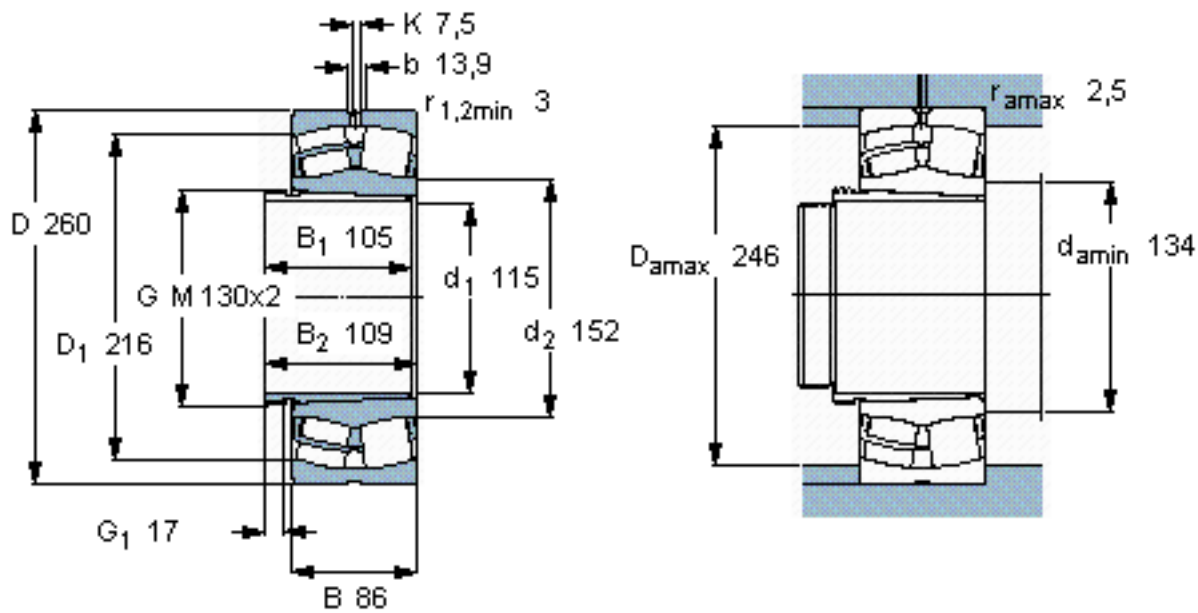


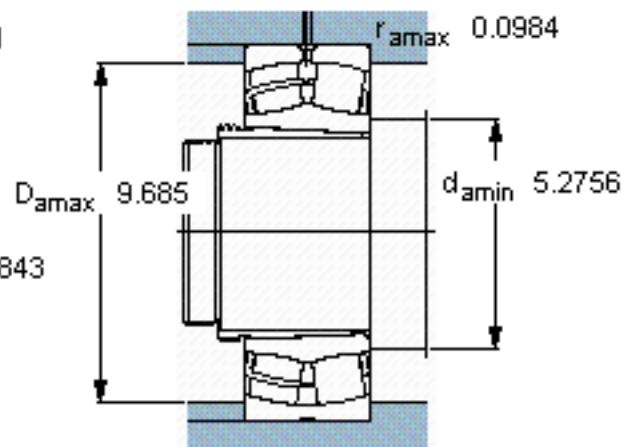
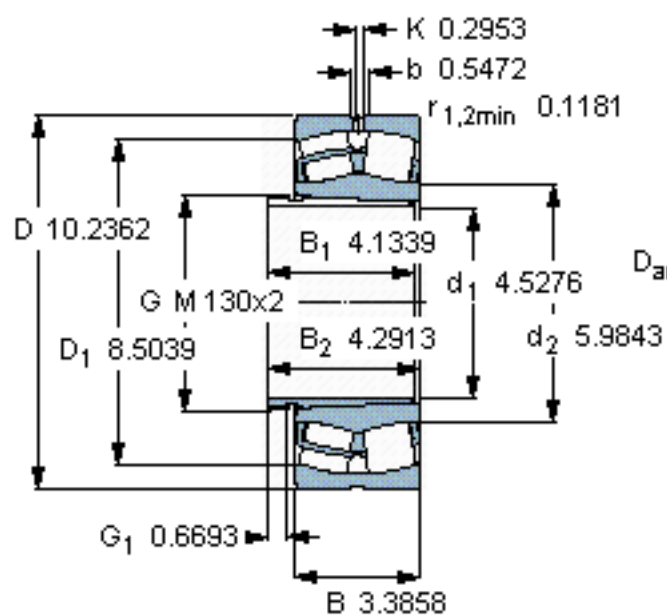
SKF 22324 CCK/W33 + AHX 2324 G *参数

| | | | | |
|--------|-------------|---------------------------------|-------|-----|
| 主要尺寸 | d_1 | 115 | mm | - |
| | D | 260 | mm | - |
| | B | 86 | mm | - |
| 基本额定载荷 | C | 965000 | N | 动载荷 |
| | C_0 | 1120000 | N | 静载荷 |
| 疲劳载荷极限 | P_u | 100000 | N | - |
| 额定转速 | 参考转速 | 2000 | r/min | - |
| | 极限转速 | 2600 | r/min | - |
| 重量 | 重量 | 24000 | g | - |
| 型号 | * SKF 探索者轴承 | 22324 CCK/W33 + AHX 2324 G * | - | - |

SKF 22324 CCK/W33 + AHX 2324 G *图片



参考资料: <http://www.sozhou.com/p/542ee976.html>



计算系数

e 0,35

Y_1 1,9

Y_2 2,9

Y_0 1,8