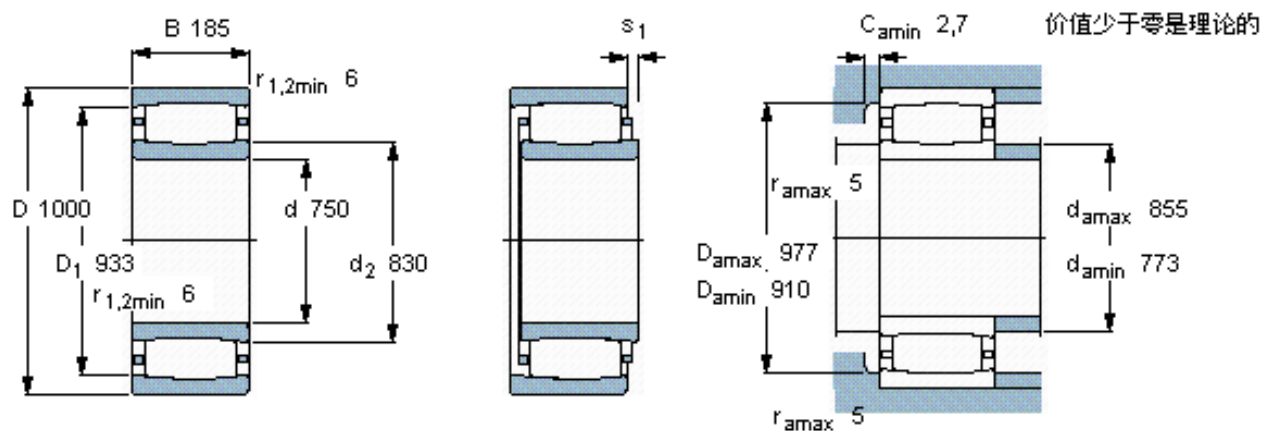


**SKF C 39/750 M \*参数**

主要尺寸	d	750	mm	-
	D	1000	mm	-
	B	185	mm	-
基本额定载荷	C	6100000	N	动载荷
	$C_0$	13400000	N	静载荷
疲劳载荷极限	$P_u$	815000	N	-
额定转速	参考转速	430	r/min	-
	极限转速	560	r/min	-
重量	重量	405000	g	-
型号	* SKF 探索者轴承	C 39/750 M *	-	-
说明	**请核查供货情况	-	-	-

**SKF C 39/750 M \*图片**



轴向位移  $s_1$

35,7

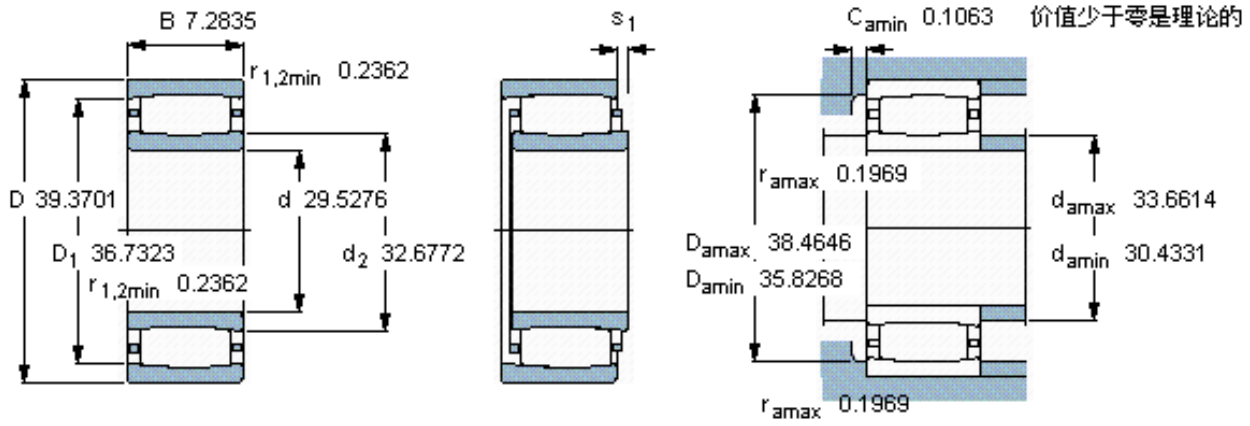
对中误差系数  $k_1$

0,13

运行游隙系数  $k_2$

0,10

参考资料: <http://www.sozhou.com/p/543921fc.html>



轴向位移  $s_1$

1.405

对中误差系数  $k_1$

0,131

运行游隙系数  $k_2$

0,101