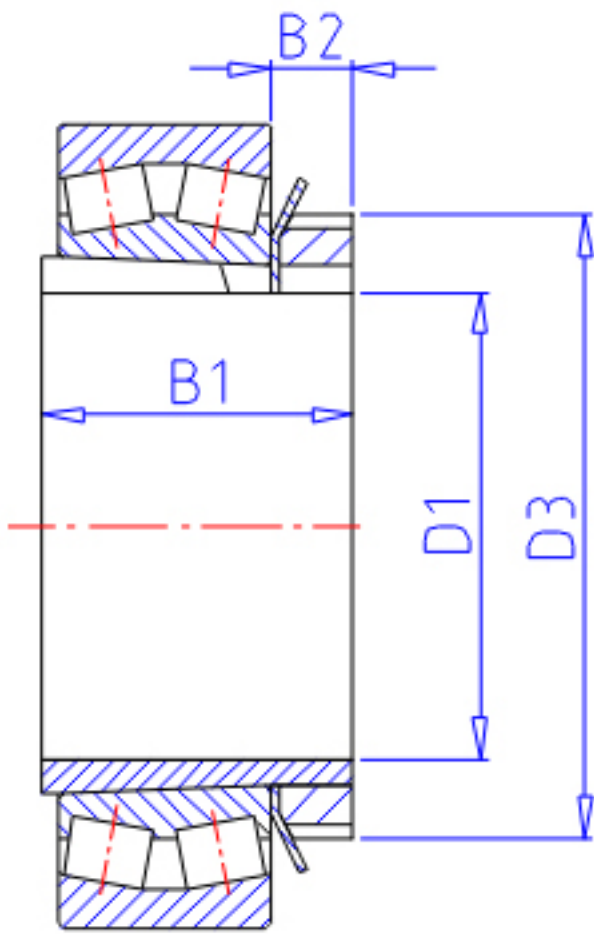


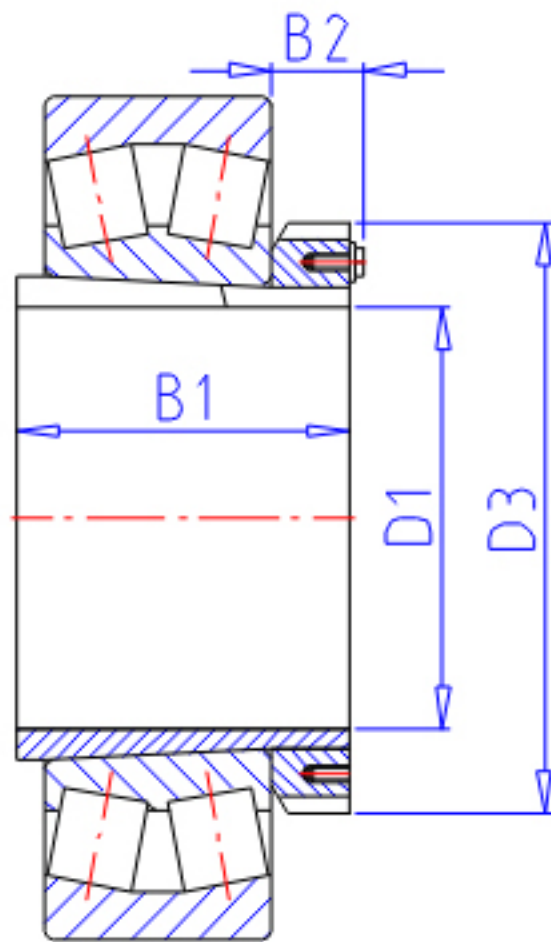
### NTN 23296BK;H3296参数

主要尺寸	D1	450	mm	-
	B1	397	mm	-
	D3	620	mm	-
	B2	95	mm	-
型号	ORDER	23296BK;H3296		型号
安装尺寸	DA1	512	mm	(最小)
	DB1	590	mm	(最大)
	BA	18	mm	(最小)
	DA2	0	mm	(最小)
	DA	834	mm	(最大)
	RAS	6	mm	(最大)
重量	MASS	152000	g	重量
极限转速	LSG	700	r/min	脂润滑

### NTN 23296BK;H3296图片



$D1 \leq 180\text{mm}$



$D1 \geq 200\text{mm}$

参考资料:<http://www.sozhou.com/p/54403a0b.html>

