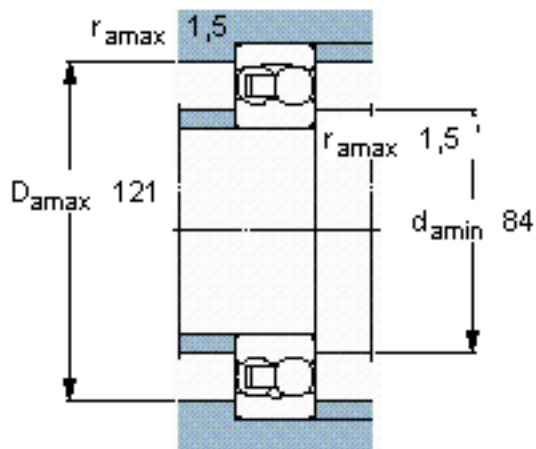
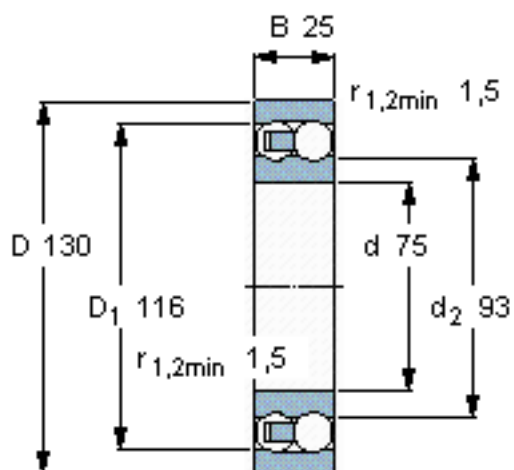


SKF 1215参数

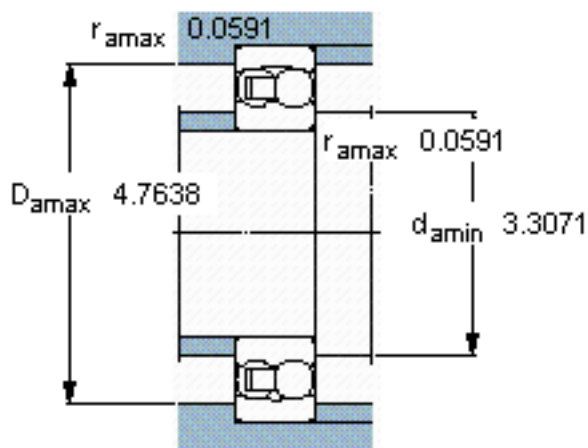
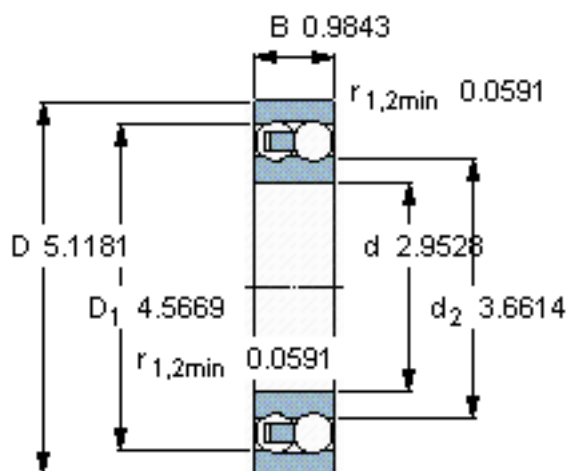
主要尺寸	d	75	mm	-
	D	130	mm	-
	B	25	mm	-
基本额定载荷	C	39000	N	动载荷
	C_0	15600	N	静载荷
疲劳载荷极限	P_u	800	N	-
额定转速	参考转速	10000	r/min	-
	极限转速	6700	r/min	-
重量	重量	1350	g	-
型号	型号	1215	-	-

SKF 1215图片



计算系数

e 0,17
Y₁ 3,7
Y₂ 5,7
Y₀ 4



计算系数

e 0,17
Y₁ 3,7
Y₂ 5,7
Y₀ 4

参考资料:<http://www.sozhou.com/p/544e3b4a.html>