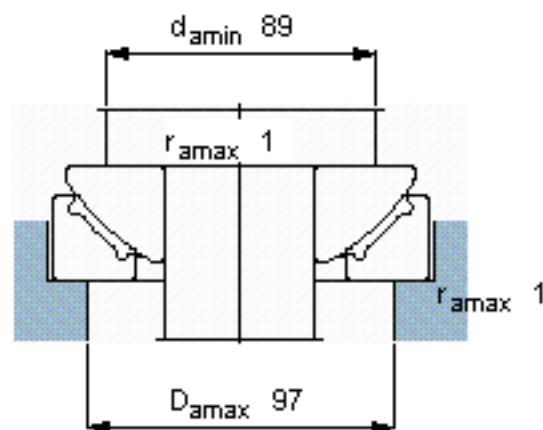
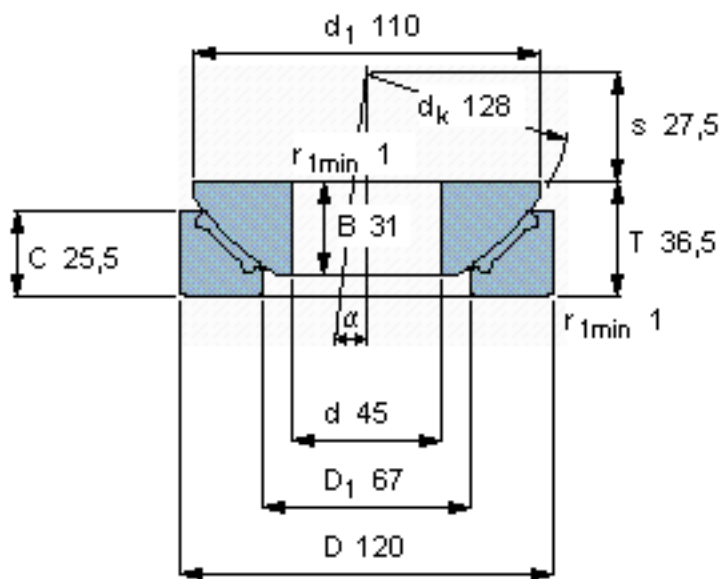


SKF GX 45 F参数

主要尺寸	d	45	mm	-
	D	120	mm	-
	B	31	mm	-
	C	25.5	mm	-
倾斜角	±	6	度	-
基本额定载荷	C	224000	N	动载荷
	C_0	355000	N	静载荷
重量	重量	2250	g	-
型号	型号	GX 45 F	-	-

SKF GX 45 F图片



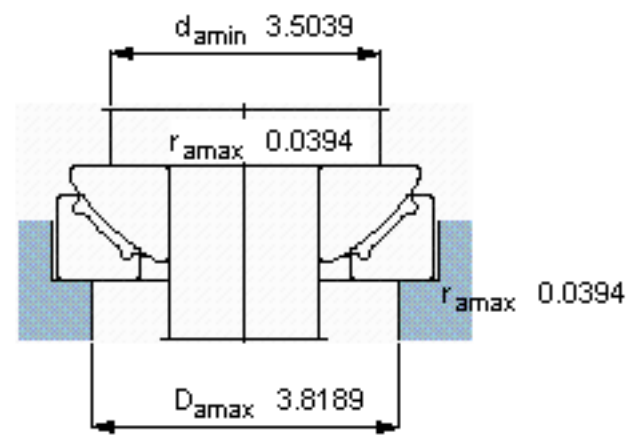
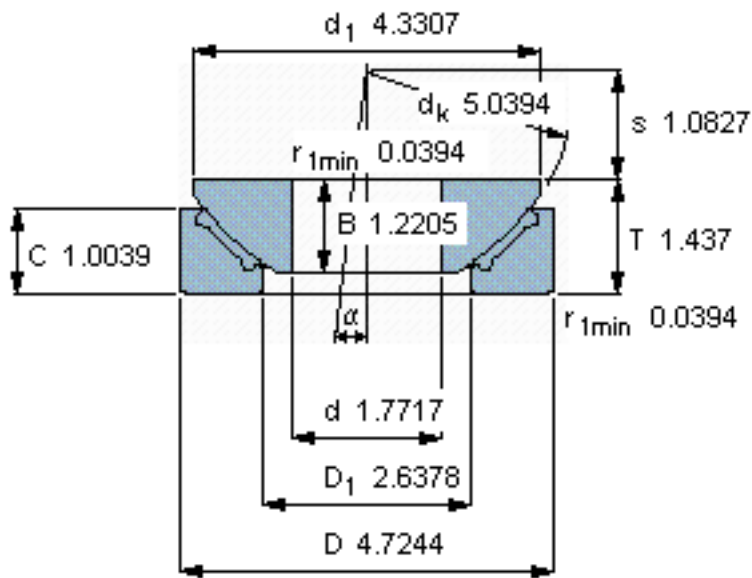
特定负荷系数

K 50

材料常数

K_M 670

参考资料:<http://www.sozhou.com/p/54579ac9.html>



特定負荷係数

K 50

材料常数

K_M 670