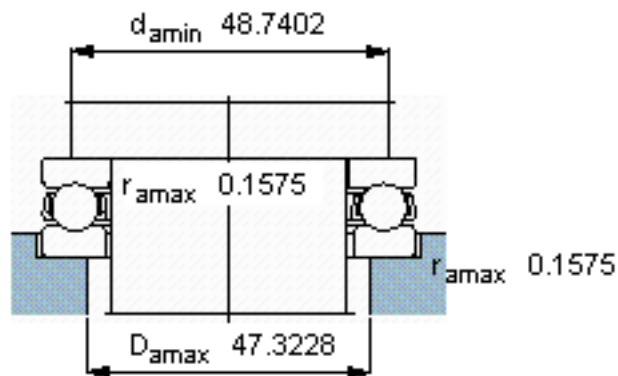
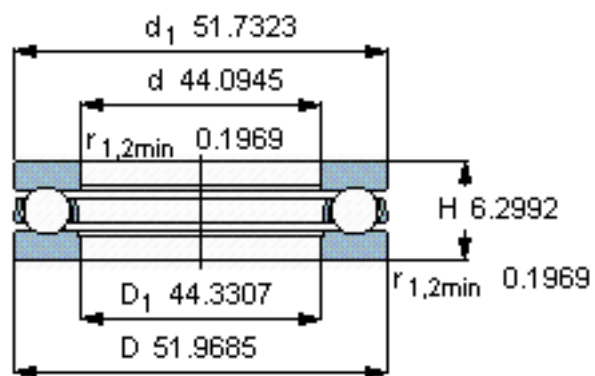
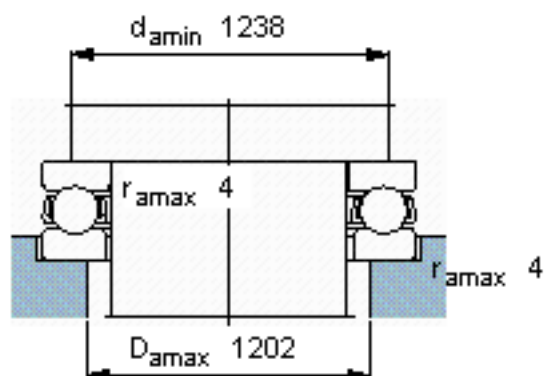
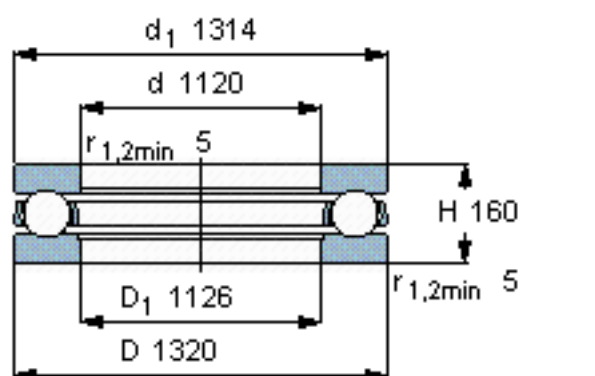


### SKF 511/1120 F参数

主要尺寸	d	1120	mm	-
	D	1320	mm	-
	H	160	mm	-
基本额定载荷	C	1530000	N	动载荷
	$C_0$	16300000	N	静载荷
疲劳载荷极限	$P_u$	173000	N	-
最小载荷系数	A	1400	-	-
额定转速	额定转度	220	r/min	-
	极限转速	320	r/min	-
重量	重量	395000	g	-
型号	型号	511/1120 F	-	-

### SKF 511/1120 F图片



参考资料:<http://www.sozhou.com/p/54a05b8d.html>