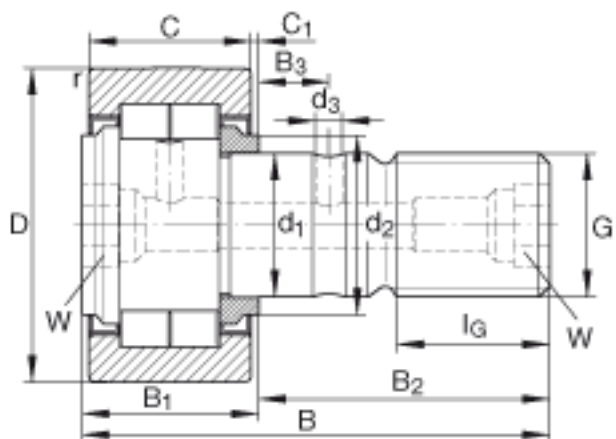
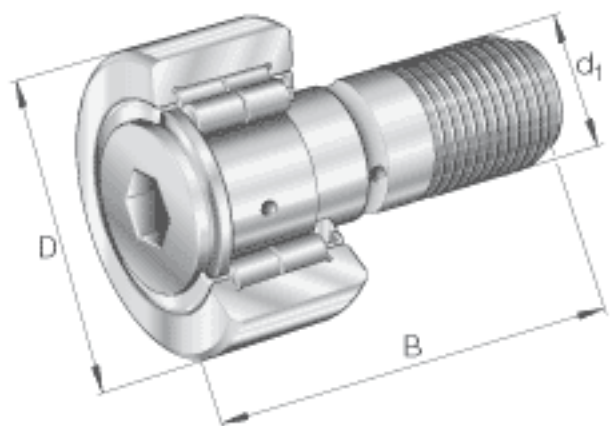


INA NUKR72参数

尺寸	D	72	mm	-
	d_1	24	mm	公差:h7
	B	80	mm	-
	$B_{1 \max}$	30.6	mm	-
	B_2	49.5	mm	-
	B_3	11	mm	-
	C	28	mm	-
	C_1	1.3	mm	-
	d_2	44	mm	-
	d_3	4	mm	-
	G	M24x1.5		-
	I_G	25	mm	-
	r_{\min}	1.1	mm	-
	W	14	mm	内六角槽的公称尺寸
	重量	m	1020	g
锁紧力矩	M_A	220	Nm	螺母的锁紧力矩
基本额定载荷	$C_{r w}$	45000	N	滚轮的有效额定动载荷 (径向)
	$C_{0r w}$	65000	N	滚轮的有效额定静载荷 (径向)
	$F_{r \text{ per}}$	31500	N	许可动态径向载荷
	$F_{0r \text{ per}}$	63000	N	许可静态径向载荷
疲劳极限载荷	$C_{ur w}$	8700	N	疲劳极限载荷
极限转速	$n_{D G}$	2100	r/min	转速(脂润滑下连续运转)
说明		NIPA3X9.5		紧配合润滑嘴 轻压配合润滑油嘴松散提供。只能使用所提供的润滑油嘴。
	A_P	AP14		用于连接中央润滑系统的集中润滑转接头

INA NUKR72图片



参考资料:<http://www.sozhou.com/p/54a3d203.html>