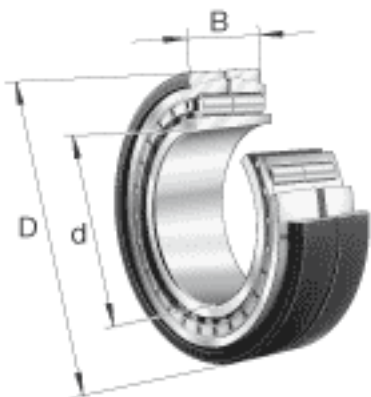


FAG F-803792. ZL-K-C3参数

尺寸	d	180	mm	-
	D	320	mm	-
	B	112	mm	-
	D <sub>1</sub>	260.9	mm	-
	D <sub>a max</sub>	0	mm	-
	d <sub>a min</sub>	0	mm	-
	d <sub>s</sub>	4.8	mm	-
	F	211	mm	-
	n <sub>s</sub>	9	mm	-
	r <sub>a max</sub>	3	mm	-
	r <sub>min</sub>	4	mm	-
	s	12.5	mm	距离中心位置的轴向偏移
重量	m	40100	g	质量
基本额定载荷	C <sub>r</sub>	1050000	N	基本额定动载荷，径向
	C <sub>0r</sub>	1850000	N	基本额定静载荷，径向
极限转速	n <sub>G</sub>	3300	r/min	极限转速
疲劳极限载荷	C <sub>ur</sub>	223000	N	疲劳极限载荷，径向

FAG F-803792. ZL-K-C3图片





参考资料:<http://www.sozhou.com/p/54b9c232.html>