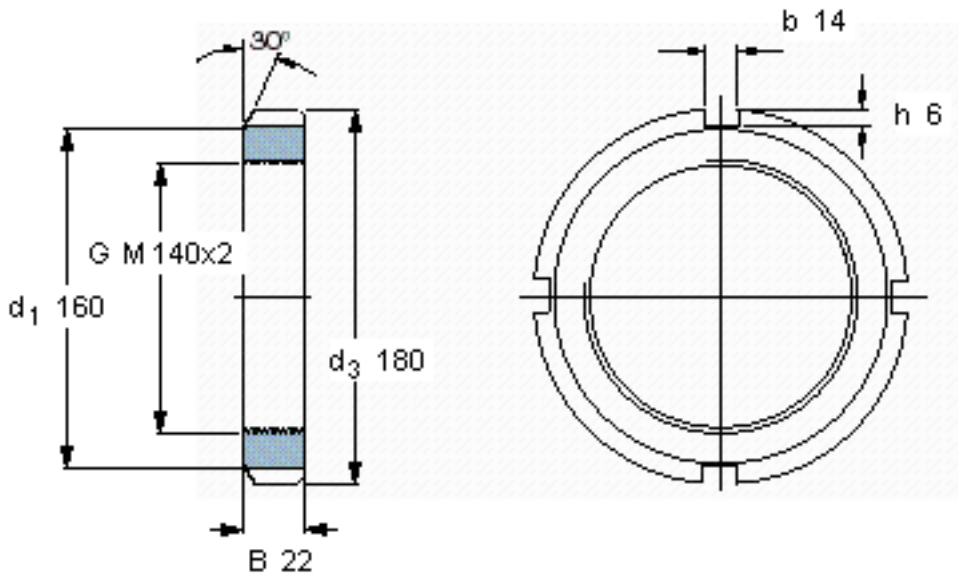


SKF KM 28参数

螺纹尺寸	螺纹尺寸	140	mm	-
主要尺寸	d_3	180	mm	-
	B	22	mm	-
	G	M 140x2	-	-
	轴向承载能力	静态	430000	N
重量	重量	1400	g	-
型号	锁定螺母	KM 28	-	-
	适当的锁定垫圈	MB 28	-	-
	适当的扳手	TMFN 23-30	-	-

SKF KM 28图片



参考资料:<http://www.sozhou.com/p/54bb1971.html>

