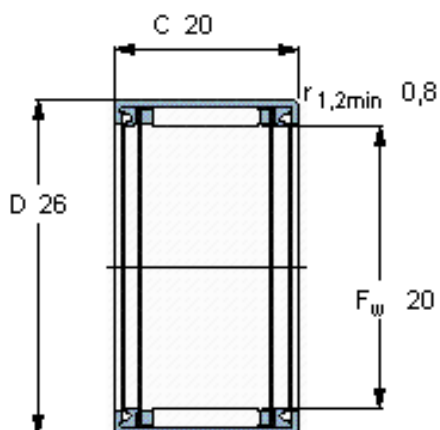


### SKF HK 2020. 2RS参数

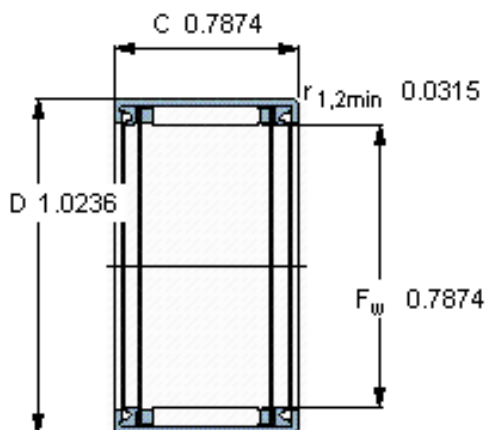
主要尺寸	$F_w$	20	mm	-
	D	26	mm	-
	C	20	mm	-
基本额定载荷	C	12300	N	动载荷
	$C_0$	20400	N	静载荷
疲劳载荷极限	$P_u$	2360	N	-
额定转速	参考转速	-	r/min	-
	极限转速	8000	r/min	-
重量	重量	23	g	-
型号	型号	HK 2020. 2RS	-	-

### SKF HK 2020. 2RS图片



#### 适宜的附件

IR内圈 IR 17x20x20.5  
LR内圈 LR 17x20x20.5  
G密封件 -  
SD密封件：



#### 适宜的附件

IR内圈 IR 17x20x20.5  
LR内圈 LR 17x20x20.5  
G密封件 -  
SD密封件：