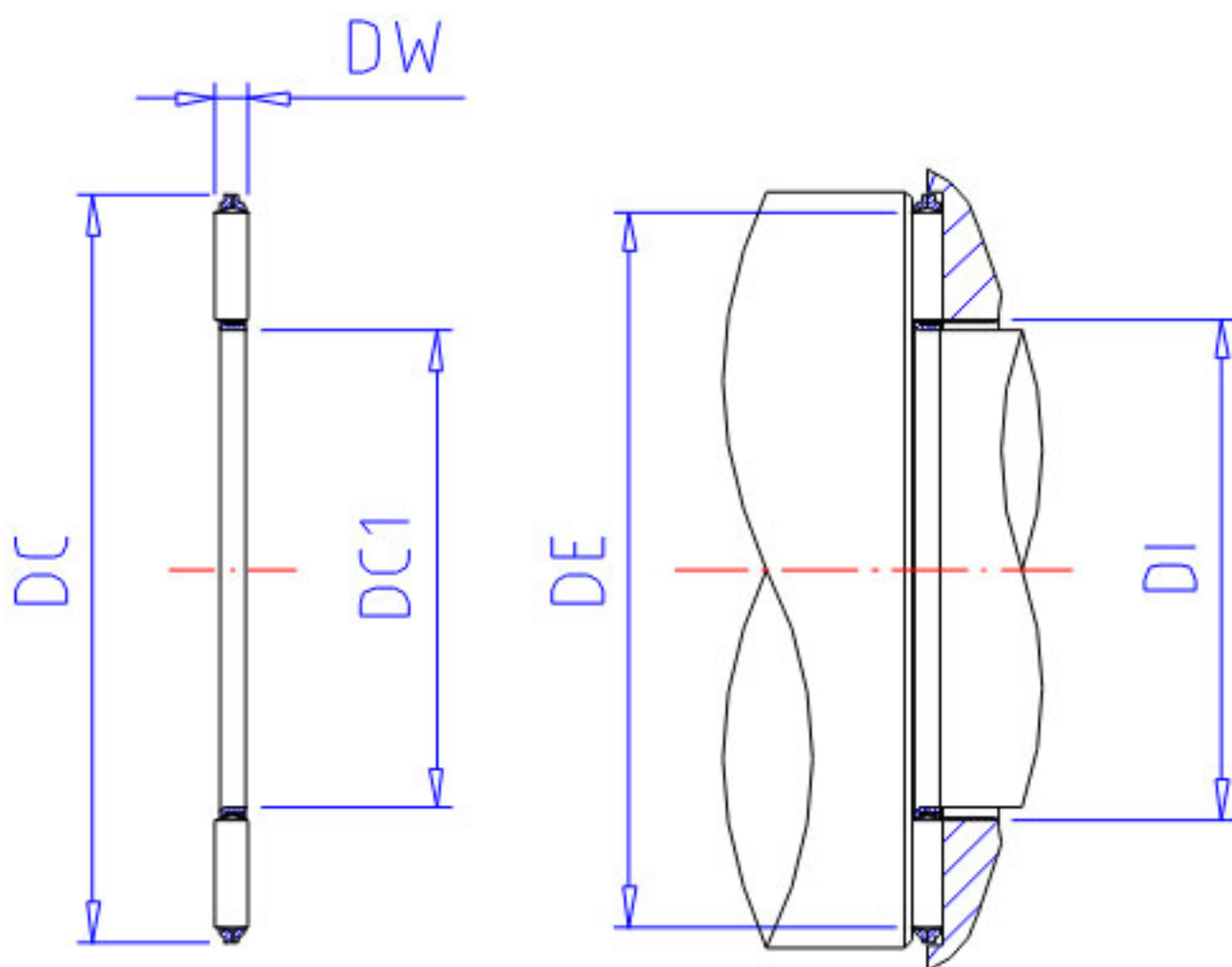


NSK NTA-512参数

型号	型号	NTA-512		-
外形尺寸	DC1	7.925	mm	内径
	DC	19.050	mm	外径
	DW	1.984	mm	-
基本额定载荷	CA	4950	N	动载荷
	COA	12100	N	静载荷
	CAK	505	kgf	动载荷
	COAK	1230	kgf	静载荷
极限转速	OIL	22000	1/min	油润滑
滚针接触面	DE	17.5	mm	外径(最小)
	DI	9.0	mm	内径(最大)
重量	MASS	1.8	g	重量

NSK NTA-512图片



参考资料:<http://www.sozhou.com/p/553d9b77.html>

